

■用途…主となるシール対象物や、取り付けに関する注意事項について説明しています。

■周速…当社の納入実績を基に使用可能な周速を記載しています。 ※記載値を超える周速使用される場合はご相談ください。

SWX型

■用途

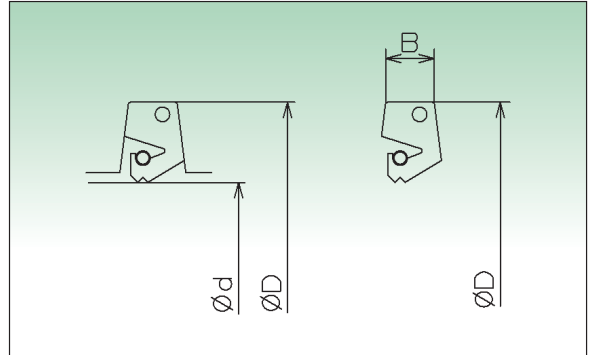
- ・ グリース、オイル用シール
- ・ 台形溝専用。
(プランマープロック用分割ハウジング等)
- ・ 軸偏芯は不可。

■ワンカット使用可能

(接着しての使用を推奨します)

■周速

- 8m/s以下(エンドレス品)
- 5m/s以下(ワンカット品)



呼 称	主要寸法 (mm)		
	軸径 (φd)	外径 (φD)	幅 (B)
SWX - 30 × 43 × 4	30	43	4
SWX - 35 × 48 × 4	35	48	4
SWX - 40 × 53 × 4	40	53	4
SWX - 50 × 67 × 5	50	67	5
SWX - 55 × 72 × 5	55	72	5
SWX - 60 × 77 × 5	60	77	5

呼 称	主要寸法 (mm)		
	軸径 (φd)	外径 (φD)	幅 (B)
SWX - 65 × 82 × 5	65	82	5
SWX - 70 × 89 × 6	70	89	6
SWX - 75 × 94 × 6	75	94	6
SWX - 80 × 99 × 6	80	99	6
SWX - 85 × 104 × 6	85	104	6
SWX - 90 × 111 × 7	90	111	7

呼 称	主要寸法 (mm)		
	軸径 (φd)	外径 (φD)	幅 (B)
SWX - 95 × 116 × 7	95	116	7
SWX - 100 × 125 × 8	100	125	8
SWX - 110 × 135 × 8	110	135	8
SWX - 115 × 140 × 8	115	140	8
SWX - 125 × 154 × 9	125	154	9
SWX - 135 × 164 × 9	135	164	9
SWX - 140 × 173 × 10	140	173	10
SWX - 145 × 178 × 10	145	178	10
SWX - 150 × 183 × 10	150	183	10
SWX - 155 × 188 × 10	155	188	10
SWX - 160 × 193 × 10	160	193	10
SWX - 165 × 198 × 10	165	198	10

呼 称	主要寸法 (mm)		
	軸径 (φd)	外径 (φD)	幅 (B)
SWX - 170 × 203 × 10	170	203	10
SWX - 175 × 208 × 10	175	208	10
SWX - 180 × 213 × 10	180	213	10
SWX - 190 × 223 × 10	190	223	10
SWX - 200 × 240 × 11	200	240	11
SWX - 210 × 250 × 11	210	250	11
SWX - 220 × 260 × 11	220	260	11
SWX - 240 × 286 × 12	240	286	12
SWX - 250 × 296 × 12	250	296	12
SWX - 280 × 332 × 13	280	332	13
SWX - 300 × 352 × 13	300	352	13
SWX - 400 × 452 × 14	400	452	14