

■用途…主となるシール対象物や、取り付けに関する注意事項について説明しています。

■周速…当社の納入実績を基に使用可能な周速を記載しています。 ※記載値を超える周速使用される場合はご相談ください。

▶▶ KD型

■用途

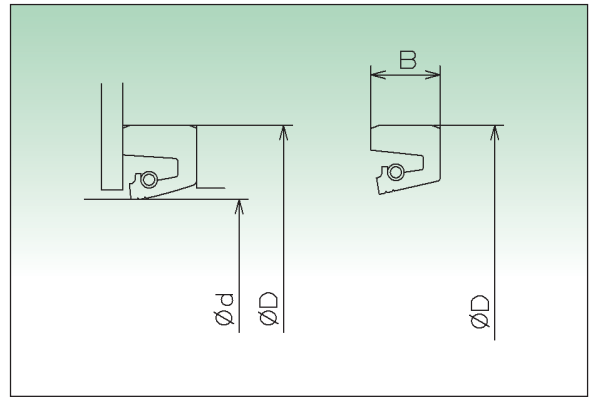
- ・ダスト、飛沫水用シール
- ・許容偏心量：±0.5mm
- ・取付には押え板が必要。
- ・圧力下では使用不可。

■ワンカット使用可能

(接着しての使用を推奨します)

■周速

6m/s以下
(エンドレス品/ワンカット品)



呼 称	主要寸法 (mm)		
	軸径 (φd)	外径 (φD)	幅 (B)
KD - 110 × 145 × 18	110	145	18
KD - 125 × 150 × 12.5	125	150	12.5
KD - 135 × 160 × 12.5	135	160	12.5
KD - 155 × 180 × 12.5	155	180	12.5
KD - 165 × 185 × 12	165	185	12
KD - 190 × 215 × 15	190	215	15
KD - 220 × 260 × 20	220	260	20

呼 称	主要寸法 (mm)		
	軸径 (φd)	外径 (φD)	幅 (B)
KD - 240 × 280 × 19	240	280	19
KD - 270 × 320 × 20	270	320	20
KD - 300 × 345 × 22	300	345	22
KD - 310 × 350 × 20	310	350	20
KD - 320 × 360 × 20	320	360	20
KD - 340 × 380 × 20	340	380	20