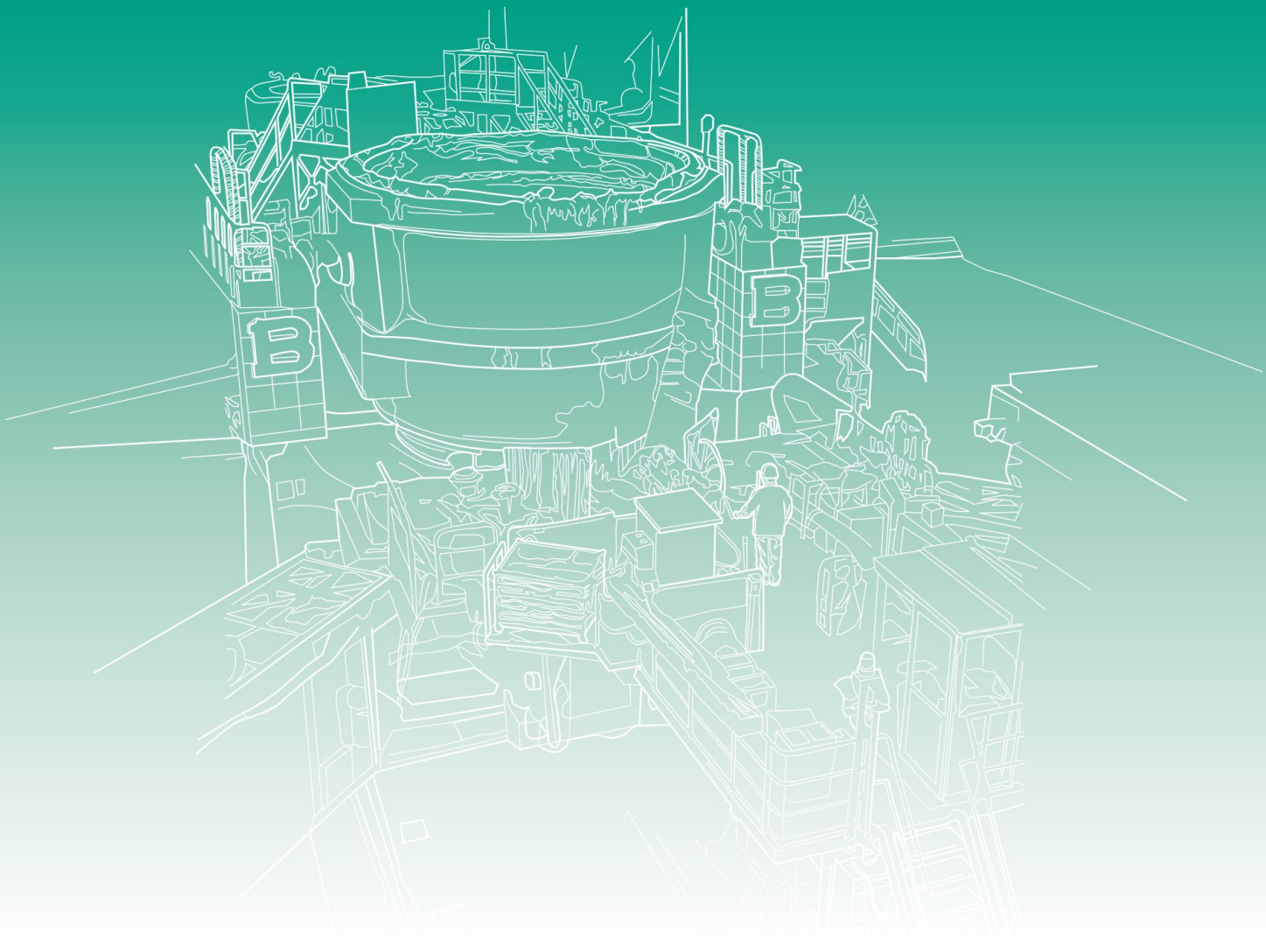


HEXA[®] SEALS



 **三菱ゴム株式会社**
<http://www.mitsubishi.co.jp>

はじめに

三菱ゴムの回転用シールは、お客様の使用条件を基に、独自の回転用シールを開発、販売して参りました。

それらはお客様との打合せから問題点を確認し、お客様のニーズに応える為の設計・開発して来たものです。

初期開発開始より長年を経過し、各分野、多種多様の使用条件に合った製品ラインナップも充実してまいりました。

このカタログは、そのような来歴を経た回転用シールを取りまとめたものです。

従来の一般的オイルシールでは対応・改善できない箇所に柔軟に対応し、お客様の使用条件を満足することを第一

に開発されたシールです。お客様の要求に少しでも応えられることが出来れば幸いです。

三菱ゴムは、更なる改善提案を行えるメーカーを目指し、お客様と共に新しい製品を開発したいと考えております。



三菱ゴム 製品開発・販売のコンセプト

■顧客とのコミュニケーション重視
顧客ニーズに応える設計・提案を行います。

■技術のフィードバック、シール調査
実機使用でのシール調査を行い実証、または改良し、顧客満足を目指します。
又、開発・調査・改良の経験を蓄積し、改善提案を行える体制を作り、更なる顧客満足を目指します。

■製品開発・試験の実施
試験を通し、顧客ニーズをより満足するシールを開発いたします。



INDEX

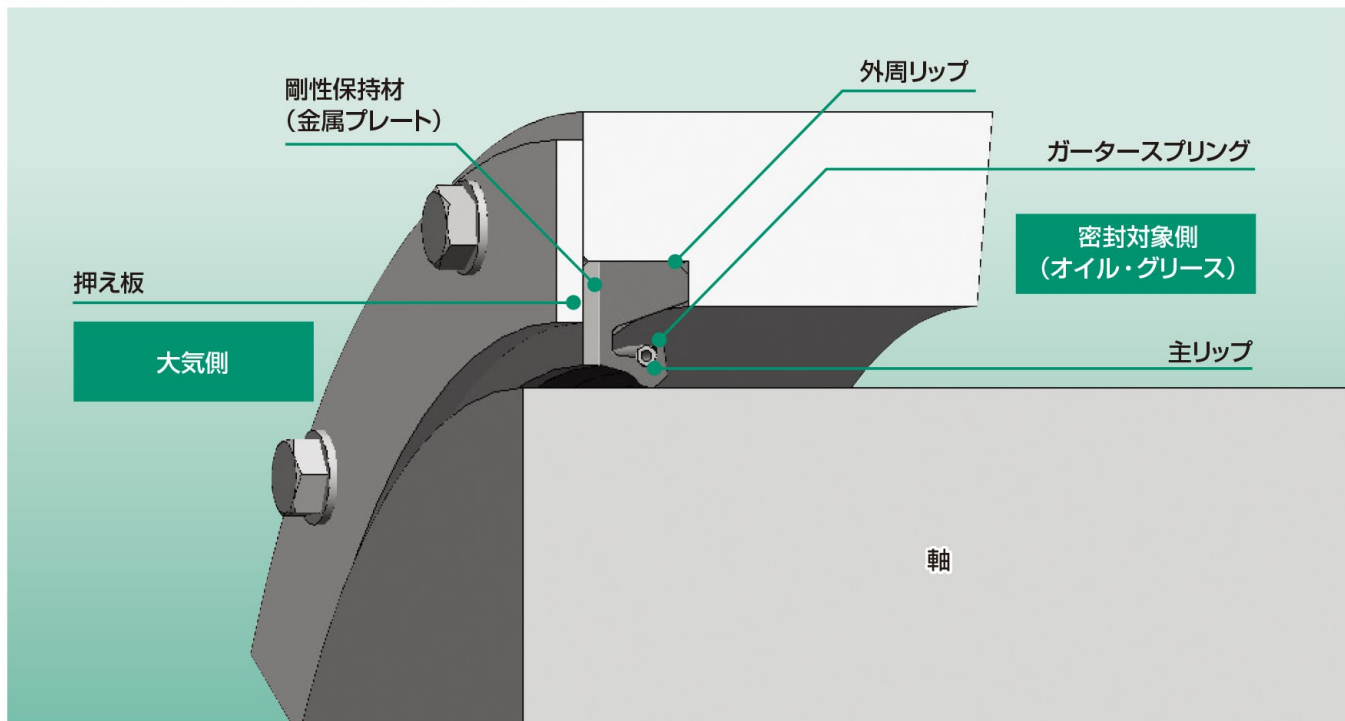
第1章 回転用シールの役割	02~05				
1. 回転用シールの役割	02~03				
2. ヘキサシールの特徴	04~05				
第2章 ヘキサシールの種類と特長	06~11				
面シールタイプのダストシール	06				
面シールタイプのオイルシール	07				
ワンカット使用可能なシール/低速回転用グリースシール	08				
低速回転用ダストシール/圧延機バックアップロール油膜軸受用シール/その他の回転用シール	09				
スプリットワイパーの特長	10				
ダスターリング(低速回転用グリースシール)の特長	11				
第3章 取扱い方法	12~13				
1. 組込み準備/2. 組込み	12				
3. 組込手順/4. 軸への挿入/5. 保管方法/6. 保管場所	13				
第4章 材質の選定	14~15				
1. 一般のオイルシールに使用されるゴム材料/2. 金具の材質	14				
各種ゴムの耐油・耐薬品性	15				
第5章 軸・ハウジングの設計	16~17				
表-1. ハウジングの設計	16				
表-2. 軸の設計/表-3. 軸端部の面取り寸法(挿入テーパ)	17				
第6章 技術資料	18~19				
1. 潤滑剤のシール性/2. 回転トルク	18				
3. 発熱温度/4. 背圧保持力	19				
第7章 サイズ表	20~43				
●DWT型	20~22	●SGAP/SGAP-L型	29	●DYR/DYR-L型	39
●DWH型	22	●DYA/DYA-L型	29~30	●DGA型	39
●DWS型	23	●DYAP/DYAP-L型	30	●DGB型	40
●DY/DY-L型	23~24	●DYB/DYB-L型	31	●DGC型	40
●DYP型	25	●SWS/SWS-L型	32	●DGK型	41
●DYM型	25	●DYS型	33	●WK型	41
●DPC型	26	●SW型	34~35	●WKL型	42
●DP型	26	●SWX型	36	●ATM型	42
●DWZ型	27	●KO/KO-L型	36~37	●オーバースイールサイズ一覧表	43
●SWA/SWA-L型	27	●KD型	37	●セパートシールサイズ一覧表	43
●SGA/SGA-L型	28	●DRT型	37~38		
第8章 納入実績例	44~49				
清水ポンプ/ロータリーフィーダー/粉砕機ローラー軸	44				
連続鋳造設備用 ロールネックシールの構造/熱延設備 ワークロール	45				
熱延設備 ピンチロール 軸受部/熱延設備 バックアップロール 油膜軸受部	46				
熱延設備 エッジャーロール 軸受部	47				
冷延設備 ワークロール 軸受部/厚板設備 フィードロール	48				
CAL テーブルロール プランマーブロック/減速機	49				

第1章 回転用シールの役割

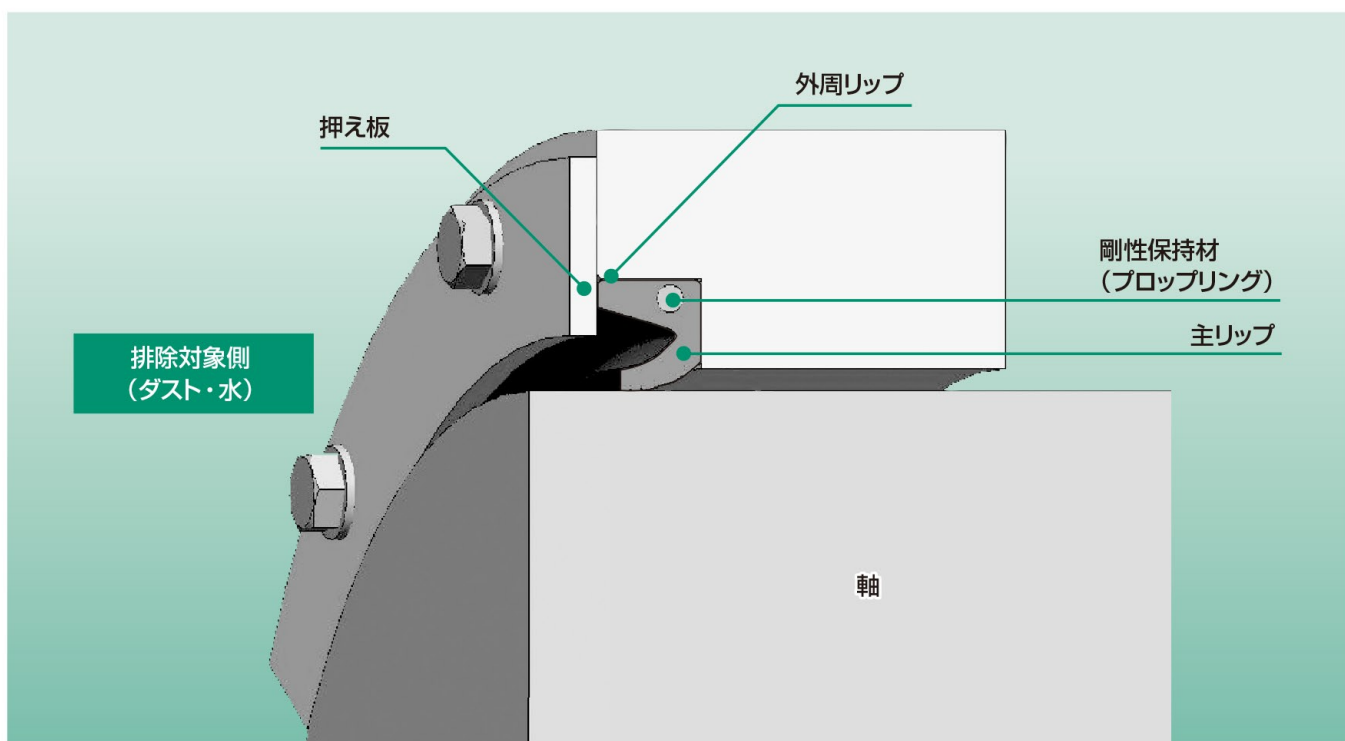
1. 回転用シールの役割

回転軸の軸受部などを外部から隔離し、内部の潤滑油を外に洩らさない、或いは外部からの有害な水、塵芥、泥、砂等の浸入を防ぐ目的でさまざまなシールが使用されています。前者をオイルシール、後者をダストシール等と呼んでいます。

■ヘキサシールの代表的な使用例1（オイルシール）

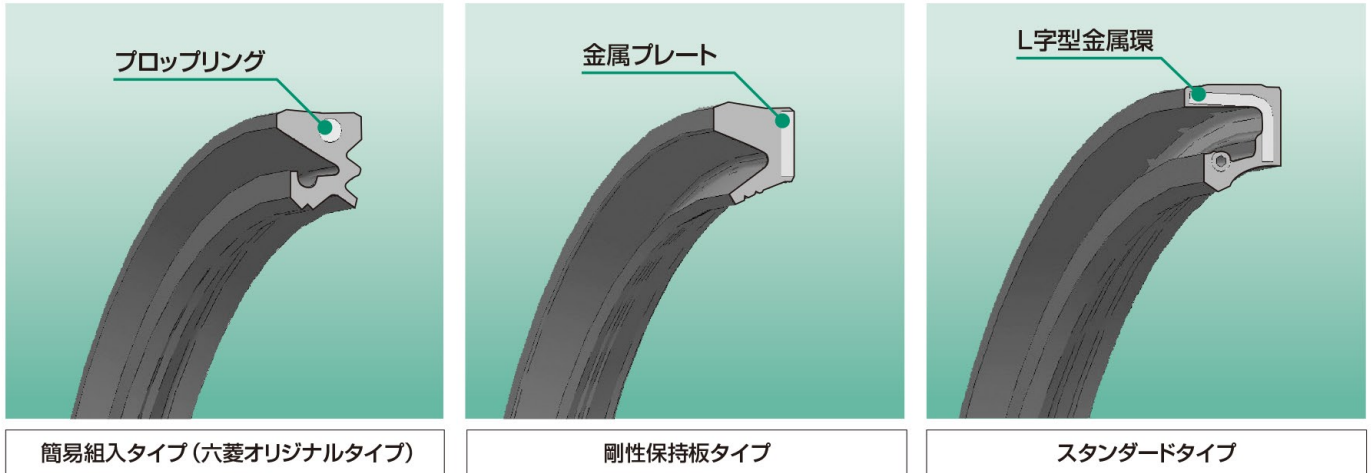


■ヘキサシールの代表的な使用例2（ダストシール）



剛性保持材の種類

剛性保持材には以下の種類があります。



簡易組入タイプ (三菱オリジナルタイプ)

剛性保持板タイプ

スタンダードタイプ

シールを使用する際のポイント

(1) シール対象物は何ですか？

シール対象物がオイルなのかグリースなのか、またはダストなのかを明確にすることが、シールの向き・型式・材質を選定する上で最も重要です。この選定が適切でないと、シールの性能が発揮できません。

⇒第2章参照

(2) 押え板はありますか？

プロップリングタイプおよび金属プレートタイプのシールは、容易に取り付けができる反面、脱落防止のための押え板を必要とします。構造上押え板が取り付けできない場合は、L字型金属環タイプを選定してください。

⇒第2章参照

(3) 挿入テーパはありますか？

組み込み時のシールリップの反転やシールの破損を防止するため、シールハウジングおよび軸の端部には挿入テーパ(角部の面取り)が必要です。挿入テーパが確保できない場合は、別途挿入治具を使用することで、確実に組み込むことができます。

⇒第5章参照

(4) 周囲温度はどのくらいですか？

シールの主な材質はゴムであるため、耐熱用ゴムを使用しても200℃以上の環境では長期間使用することができません。高温環境下で使用する場合は、シールと接触する部分が高温とならないように周囲を冷却する等、断熱を施す必要があります。

⇒第4章参照

(5) 潤滑はありますか？

シールの材質は摩擦抵抗の大きい材質が殆どである為、シールを摺動させるためには潤滑が必要となります。特に回転・摺動速度や圧力が高い場合、潤滑の有無はシールの寿命に大きく影響しますので、摺動部の潤滑の可否を確認して下さい。

⇒第6章参照

2. ヘキサシールの特長

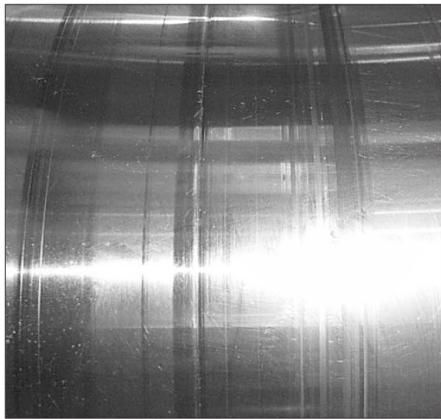
(1) 面シールで軸磨耗解消!

JIS型オイルシールは油切りを行う為に摺動面を先鋭化し、集中応力を与えて接触面圧を高め、油切りを行っています。

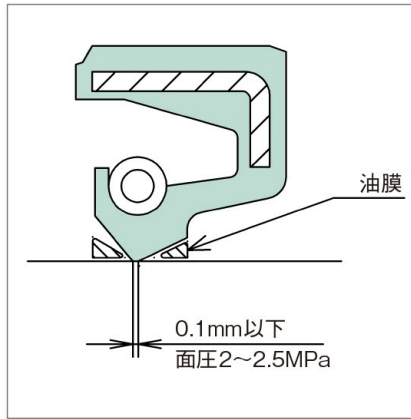
そのため、接触部には磨耗による深い溝が付きます。

当社のオイルシールは、軸に対し面で接触する構造とし、接触部の荷重を分散させて油膜を完全に切らないことで軸磨耗を防止します。

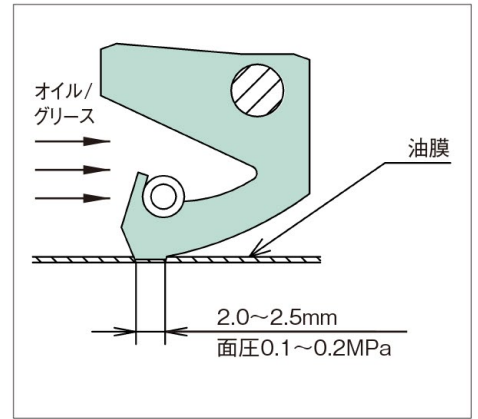
(注) 軸とシールを保護するために、オイルやグリースのにじみ出しを生じます。



軸磨耗の例



一般のオイルシール例



当社の面シール例

(2) 排除角でダストの浸入をシャットアウト!

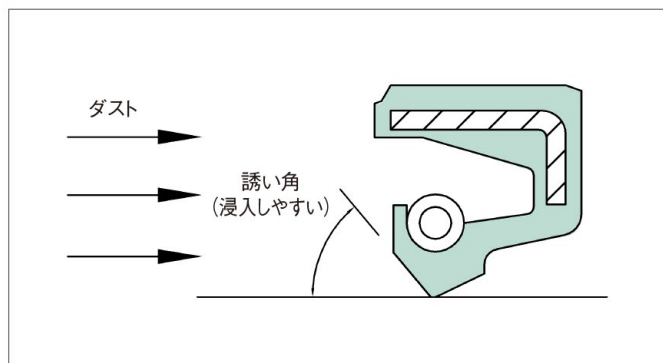
軸封を行って油の漏洩を防いでも外部から水、ゴミ、泥、砂等のダストが浸入しては軸受を守ることができません。

そこで、これらダストの浸入を防ぐために、浸入経路の入口にダストシールを設置する必要があります。

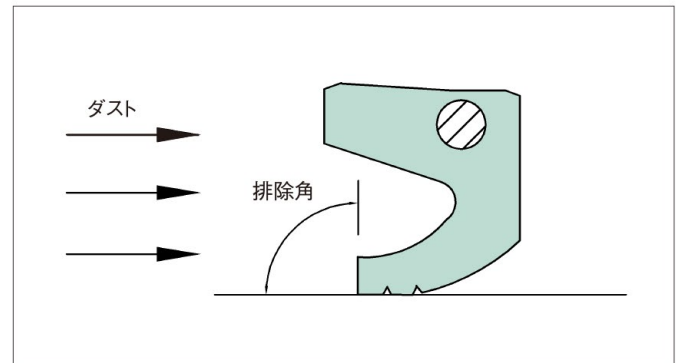
ダストシールとしてJIS型オイルシールをダスト側に向けて使用したり、ちりよけ付きオイルシールを使用することがありますが、ダストが多量の場合、シールの寿命は極端に短くなります。

ダストシールは、接触面圧はあまり必要ではなく、シール先端が軸に密着していることが大切であり、また、その先端の形状と厚みがシール性能を著しく左右します。すなわち軸面に対してシールの角度が大きい小さいかによってその性質が異なりダストを排除するか、誘い込むかに分れます。

当社のダストシールは、軸を挿入したときにリップ先端が軸に密着し、排除角となる構造によりダストの浸入を防止します。



誘い角



排除角

(3) 取り付け／取り外しが簡単!

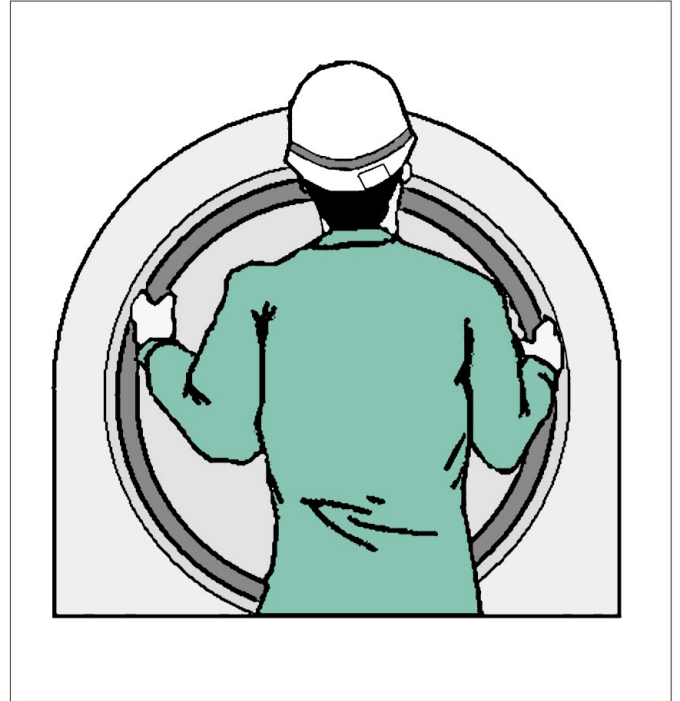
一般のJIS型オイルシールのようなL字型金属環を用いない構造により、大径品でもプレス機での圧入やハンマーでの叩き込みを必要とせず、1人で容易に取り付け／取り外しができますので、取り付け工数が大幅に低減できます。

(※プロップリングタイプ)

■ JIS型オイルシールの取り付け (例)

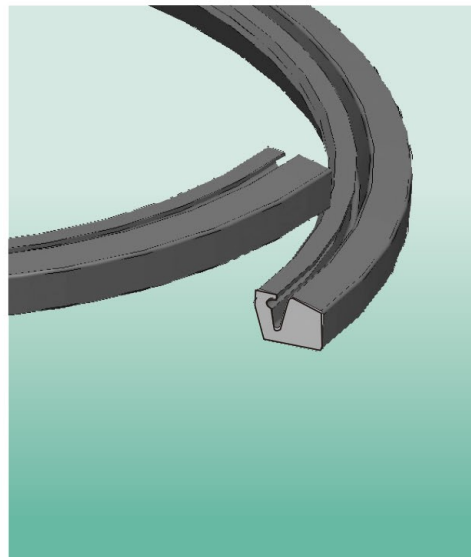


■ プロップリングタイプシールの取り付け (例)



(4) 様々な取付条件に対応可能!

機器を分解し、軸を引き抜くことができない状況下においても、当社のワンカット対応シールであれば取り付け可能ですので、分解・組立工数の大幅な低減につながります。(※SW,SWX,KO,KD等)



■ スプリットワイパー (SW型)
剛性保持材としてばね材のプロップリング (一ヶ所切り) をゴムと一体成形しており、切断部を大きく開いて軸に抱かせることが可能です。

第2章 ヘキサシールの種類と特長

■面シールタイプのダストシール

ダストワイパー





形状

特徴

- シールリップ先端の角度を軸に対して垂直に近づけることで、ダストの侵入を防止します。…04頁下図参照ください。
- シールリップの摺動面に潤滑油保持用の溝を有することで、シールと軸の長寿命化をはかります。
- オイルシールに比べ、ダストの多い環境や、圧力の高い環境下においても多くの使用実績があります。

■面シールタイプのオイルシール

形 状	<p>高速回転対応オイルシール</p> 
	<p>スイングシール</p> 
特 徴	<ul style="list-style-type: none"> ●シールリップ先端の形状を、軸に対し『線』ではなく『面』で接触する構造としているため、軸との接触面圧が低く、摺動面に油膜を形成することで軸を保護します。…04頁下図参照ください。 ●スイングシールは偏心に対応可能です。

■ワンカット使用可能なシール

形 状	<p>スプリットワイパー</p> <p>SW 型 P34~35 SWX 型 台形溝用 P36</p>	<p>その他のワンカット対応シール</p> <p>KO 型 P36~37 KD 型 P37</p>
	<p>●円周上1箇所切断しても使用することができるシールです。(切断部が天位置になるように取り付けをご使用下さい。) …10頁参照下さい。</p>	
特 徴		

■低速回転用グリースシール

形 状	<p>ダスターリング</p> <p>DRT 型 P37~38 DYR 型 P39</p>	
	<p>●主に連続鑄造設備用ロールネック部に使用する目的で開発されたシールで、軸受内のグリース圧を受けることでシールリップが『面』で接触し、軸を保護します。…11頁参照下さい。</p>	
特 徴		

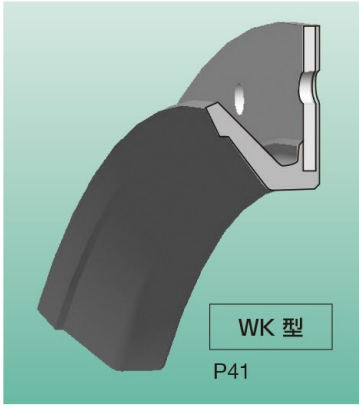
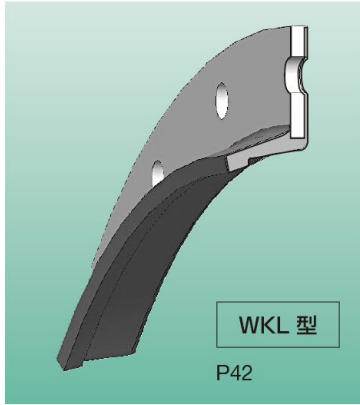
■低速回転用ダストシール

形 状	<p>薄型ダストシール</p> <p>DGA 型 P39 DGB 型 P40 DGC 型 P40 DGK 型 P41</p>	
	<p>●通常のダストシールを取り付けるスペースが確保できない場合、オイルシールと組み合わせて使用することで、ダストの侵入を防止します。取付部の状況により4タイプ用意しました。</p>	
特 徴		

■ 圧延機バックアップロール油膜軸受用シール

形状	<p>オーパスシール</p>  <p>OP 型 P43</p>	<p>セパートシール</p>  <p>SPM 型 P43</p>
	特徴	<p>● 圧延機のバックアップロール軸受に多く使用されるモーゴイル軸受 (Morgoil® : *1)、メスタ軸受 (Mesta® : *1) 専用のシールです。</p> <p>*1 : 米国Primetals Technologies社 (Primetals Technologies USA LLC) の登録商標となります。</p>


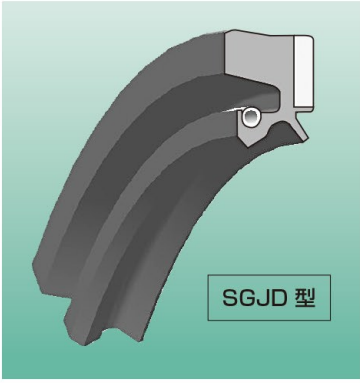
■ 圧延機バックアップロール油膜軸受用シール

形状	 <p>WK 型 P41</p>	 <p>WKL 型 P42</p>
	特徴	<p>● 圧延機ロールネック部用スケールシールです。</p>

■ その他の回転用シール

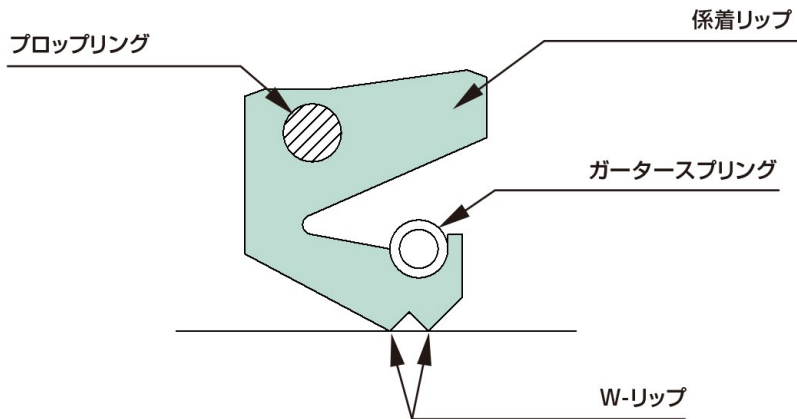
形状	 <p>ATM 型 P42</p>
特徴	<p>● 真空機器用の回転軸シールです。</p>

■ その他の回転用シール

形状	 <p>SGJ 型</p>	 <p>SGJD 型</p>	 <p>MJD 型</p>
	特徴	<p>● 線シールタイプのオイルシールです。</p>	

スプリットワイパーの特長

■ 形状



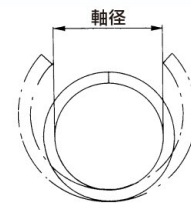
【許容周速】

材質	ワンカット品	エンドレス品
NBR	5m/s	8m/s
FKM	5m/s	15m/s

■ 特長

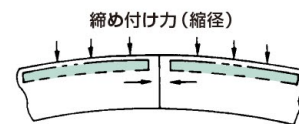
1. 分割形

当SW シールは環状の一個所が切れている為、切り口を軸径まで拡げることが出来、軸を抜かなくても容易に装着することが出来ます。



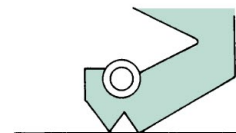
2. シール性

通常オイルシールやダストシールは、軸径に対して張り代をもっていますが、当シールは縮径による圧縮によって軸面に圧接させる為、軸挿入による合わせ目の開きがなくなります。従って、合わせ目からの洩れもなくシール性が確保できます。(組み込んだ状態でリップにすきまが生じない。)



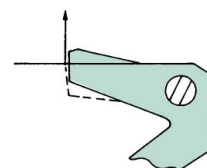
3. リップ形状

Wリップ形状とし、軸面を重複してシールする為洩れが少なく又、溝が油溜めの役目をなし油切れを起し難くしております。軸摩擦をおさえるため多少のじみ出しがあります。



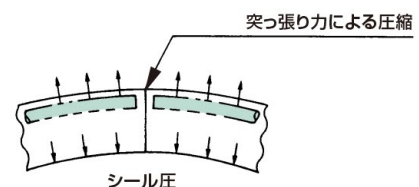
4. 係着リップ

シールをハウジングにセットした時、係着リップの働きで外周からの洩れを生ずることはありません。



5. プロップリング

シールの骨子としてプロップリング(1ヶ所切り)を内蔵して居り、ハウジングに挿入した時、外周に突っ張りを生ずる為、抜けにくく速い回転に対しても伴廻りをする事がありません。又、材料にはSWPを使うことにより軸径まで大きく開いても変形することはありません。

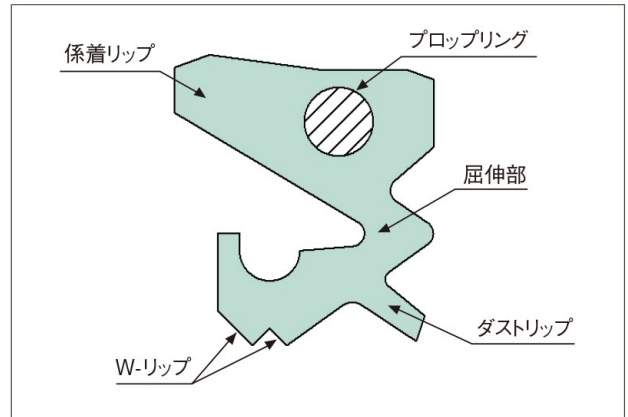


ダスターリング (低速回転用グリースシール) の特長

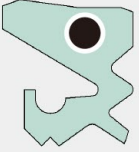
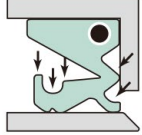



■ 形状

耐圧性を持った軸磨耗の少ない連続鑄造設備用ロールネックシールです。特にダスト、スケール、水の浸入を防ぎ、グリースを保持するシールに適しています。

※注：密封式、加圧式のシールとして使用する場合には、ガータースプリングを取り付けることも出来ます。



■ 特長 (JIS D型との比較)

	シール形態	主リップの追従性	主リップの面圧	主リップの耐圧性 (固定時)	ダストリップの追従性	ダストリップのダスト効果
ダスターリング (DRT) 	線シール 圧力を受けると面シールに移る。	±0.5 ~ 1.0mm	0.05MPa 軸に油膜を形成し、軸摩耗を防ぐ。 (潤滑効果)	2.0MPa バックのスキ間 2mmの場合	±0.25mm	グリース圧 (内圧) を受けることで屈伸部が作用しダストリップがより軸に密着する。 
ダスターリング (DYR) 	線シール 圧力を受けると面シールに移る。	±0.5 ~ 1.0mm	0.05MPa 軸に油膜を形成し、軸摩耗を防ぐ。 (潤滑効果)	0.6 ~ 0.65MPa を超えるとリップの一部が反転する。	±0.25mm	グリース圧 (内圧) を受けても、張代があるため、D型よりもダストリップの浮上がりは遅くなる。 
JIS-タイプ4 	線シール	±0.3mm (カタログ値)	2.0~2.5MPaの高圧で完全に油膜を切る為、早く軸摩耗させる。	0.6 ~ 0.65MPa を超えるとリップの一部が反転する。	0mm	グリース圧 (内圧) を受けると金環の部分を支点にダストリップが浮きあがる。 

■ 性能

周 速	MAX 2m/sec
耐 圧	0.15MPa

シール対象物	主リップ / グリース、ダストリップ / ダスト、スケール、水
耐 熱	ニトリルゴム (NBR) / 80°C、フッ素ゴム (FKM) / 180°C

第3章 取り扱い方法

シールの取り付け部の設計及びシール選定が適切であっても、ご使用の際の取り扱いや、シールの組み込み方により、正常な機能果せない場合があります。この章では、シールの組み込み・交換等の取り扱いに関し記述しますので、御確認の上ご使用下さい。

1. 組み込み準備

- ①シールに異物・ダスト等が付着していないか確認し、付着している場合にはアルコール等の溶剤で洗浄し、良く拭き取って下さい。
この際ガソリンでの洗浄は製品に悪影響を及ぼしますので、絶対に避けて下さい。
- ②シールのリップにキズがないか確認し、ガータースプリングのあるものは正常な位置にあるか確認して下さい。また、作業中にリップ部分にキズをつけないよう充分注意して下さい。
- ③軸表面、ハウジング内面に、防錆油、ダストなどの異物がついていないか確認し、ついている場合にはよく洗浄して下さい。(図3-1)
- ④ハウジング内面や面取り部、軸端や軸表面にカエリやキズがないかを確認し、もしある場合にはリップ等にキズがつき、潤滑油もれの原因になりますので、オイルストーンもしくはエメリーペーパー等で切削方向に磨いて確実に除去して下さい。(図3-2)

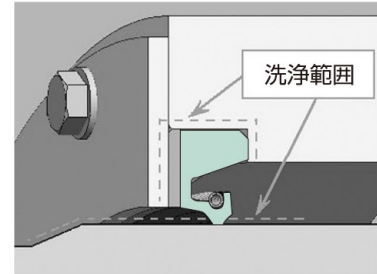


図3-1

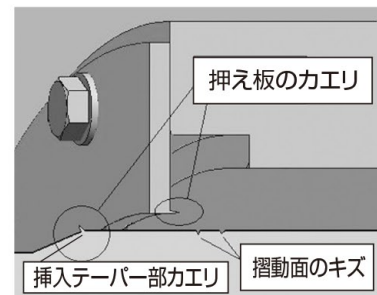
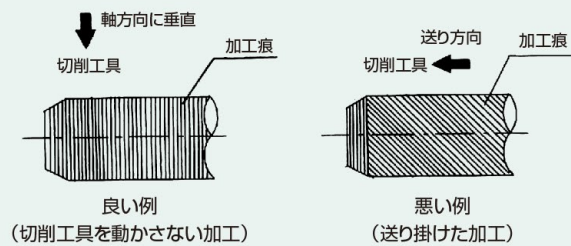


図3-2

※軸表面加工方法としては、切削工具を軸方向に垂直に当て研磨して下さい。送りをかけることによりらせん状の溝が出来、回転方向によってはポンピング作用で漏洩を引き起こすことがありますので、必ず軸方向に送りをかけないように注意して、仕上げを行って下さい。
(旋盤仕上げ、スーパー仕上げは仕上面がオイルシールに不適合ですので、仕上げ方法としてはお勧めできません。)



2. 組み込み

シールは大きく分けてプロップリングタイプ、金属環タイプ(金属プレートタイプ、L字型金属環タイプ)に別れます。

	プロップリングタイプ	金属プレートタイプ	L字型内金属環タイプ	L字型外金属環タイプ
シール形式				
組込方法	手で可能 ハンマー不要	手で可能 ハンマー不要	手では不可 圧入治具又は ハンマー必要	手では不可 圧入治具又は ハンマー必要
組込工数	◎	○	△	△

3. 組み込み手順

シール組み込み前に取付図等を確認しシール構造、シールの取付ける向き等を確認して下さい。

■ (1) プロップリングタイプ、金属プレートタイプの組み込み

プロップリングや金属プレートの特長として組込時に特別な治具を必要とせず、手で簡単に装着でき、取外しもテコ等で簡単に取外せるので壊れることもなく、また、ハウジングを傷つけることもなく、そのまま再使用も可能です。
(※シールの再使用については十分ご注意ください)

(組み込み方法)

シールをハウジング穴に水平において指で押し入れてください。(図3-3)

※この時、プロップリングの分割部(図3-4)から押し入れてください。

※ハウジングにオイル等を塗布すると係着力が弱まり、伴回りの原因となりますのでご注意ください。

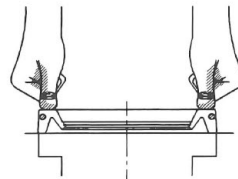


図3-3

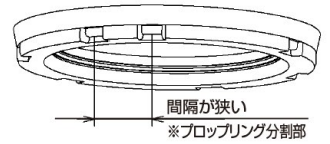


図3-4

■ (2) 金属環タイプ(L字型金属環)の組み込み

(組み込み方法)

①シールの向きに十分に注意しハウジング穴に対し水平に置いてください。(図3-5)

②圧入治具(プレス)にて均一に加圧し、組み込んでください。(図3-6)
シールが傾いた状態で無理な力を加えるとシールの破損や漏れの原因となります。

圧入治具が使用できない場合、当て板をし、シールが傾かないよう全周を均一にハンマーで叩いてください。(図3-7)

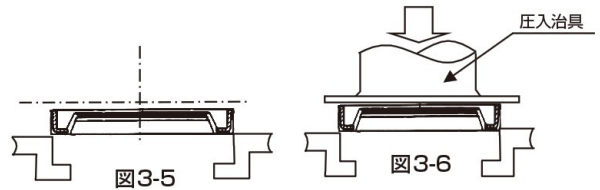


図3-5

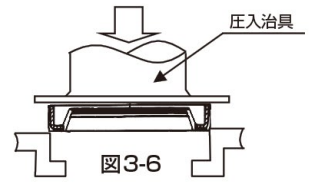


図3-6

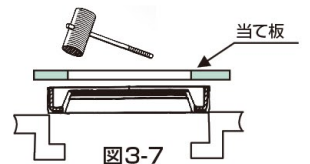


図3-7

4. 軸への挿入

①軸表面が清掃されていることを確認し、挿入時のリップ部の反転を防ぐ為、軸表面、及びテーパ(面取り)部に薄くグリースを塗布してください。(図3-8)

②シールの中心と軸中心をあわせて、慎重に挿入してください。

※軸には挿入テーパを設けてください(P17参照)

※挿入テーパが取れない軸の場合は挿入テーパを加工してある治具をご使用ください。(図3-9)

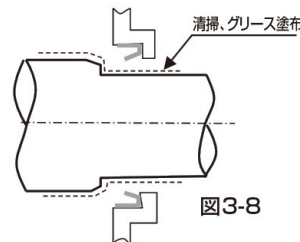


図3-8

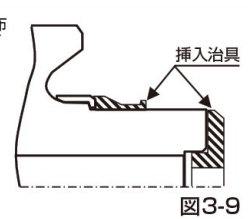


図3-9

5. 保管方法

シールが正常に機能するには使用までの間、正しく保管する必要があります。是非、お守りください。シールリップに力が加わらないようにきれいに積み上げて保管してください。リップに応力が加わったままの状態ではリップに変形が生じる場合があります。(図3-10)



良い例



悪い例

図3-10

6. 保管場所

①直射日光に長時間当てないようにしてください。紫外線がゴムの劣化を早め、シールにクラックが入る恐れがあります。特に材質がNBRの製品は冷暗所に保管してください。

②化粧箱はつぶれやすいので縦積みは避けてください。

③外周金環のシールやガータースプリング(SS材使用時)の入ったシールは錆びる恐れがありますので湿気の多い所には置かないでください。一度開封した後、使用されないシールを保管する時にはシリコンオイル等で防錆し、塵、異物の混入に注意してください。

第4章 材質の選定

1. 各種ゴムの一般的な耐油・耐薬品性

○:良い △:あまり良くない ×:悪い

ゴムの種類 (ASTM略語)	オイルシール用の材料				その他ゴムパッキン用の材料						
	ニトリルゴム [NBR]	水素化ニトリルゴム [HNBR]	アクリルゴム [ACM]	ふっ素ゴム [FKM]	ふっ素ゴム (四フッ化) エチレン・プロピレン [FEPM]	エチレン・ プロピレンゴム [EPDM]	クロロプレンゴム [CR]	天然ゴム [NR]	スチレン・ ブタジエンゴム [SBR]	シリコンゴム [VMQ]	
主な特徴	耐油性	○	○	○	○	○	×	△	×	×	△
	耐熱性	×	△	○-△	○	○	△	×	×	×	○
	耐摩耗性	○	○	△	△	△	△	△	○	○	×
	耐薬品性	△	△	×	○	○	○	△	×	×	△
	耐オゾン性	×	△	×	○	○	○	○	×	×	○
	その他	耐油性、耐摩耗性に優れるが、耐オゾン性が劣る。	NBRの耐熱性を向上させたゴム。	耐熱性、耐油性に優れるが、耐水性が劣る。	耐熱性、耐油性、耐薬品性に優れるが、耐寒性が劣る。	一般のふっ素ゴムに比べ耐薬品性、耐蒸気性に優れる。	耐候性、耐水性に優れるが、耐油性、接着性が劣る。	耐候性に優れ、耐油性や耐熱性も平均した性質を持つ。	耐寒性、耐摩耗性、弾性、機械的強度に優れるが、耐油性、耐オゾン性が劣る。	耐摩耗性に優れるが、耐油性が劣る。	耐熱性、耐寒性に優れるが、機械的強度、耐燃料油性が劣る。
代表的な製品例	オイルシール O-リング パッキン	オイルシール パッキン	オイルシール パッキン	オイルシール O-リング ダイヤフラム	耐水用シール O-リング パッキン	耐水用途 ブレーキ部品	ホース ベルト パッキン	タイヤ ボール ロール 防振材	タイヤ ベルト	高温用シール O-リング	
使用温度範囲(°C)	-20 ~ +100	-25 ~ +120	-20 ~ +160	-20 ~ +230	-10 ~ +200	-40 ~ +150	-30 ~ +100	-50 ~ +80	-40 ~ +80	-60 ~ +200	
潤滑油 /作動油	鉱油	○	○	○	○	○	×	△	×	×	×
	ギヤオイル	○	○	○	○	○	×	△	×	×	×
	タービン油	○	○	○	○	○	×	×	×	×	△
	水-グリコール	△	○	×	△	○	○	○	×	×	△
	リン酸エステル油	×	×	×	○	○	×	×	×	×	△
グリース	リチウム系	○	○	○	○	○	×	○	×	×	○
	ウレア系	○	○	○	△	△	×	○	×	×	×
	シリコン系	○	○	○	○	○	○	○	○	○	×
燃料油	重油	○	○	△	○	○	×	×	×	×	×
	軽油	○	○	○	○	○	×	△	×	×	×
	灯油	○	△	○	○	△	×	×	×	×	×
	ガソリン	△	○	×	○	×	×	×	×	×	×
薬液 /その他	水	○	○	×	○	○	○	○	○	○	○
	エタノール	△	△	×	○	○	○	○	○	○	△
	メタノール	△	△	×	×	○	○	○	○	○	○
	エーテル	△	△	×	△	△	○	△	×	×	△
	ケトン	×	×	×	×	△	○	△	△	△	○
	酸(塩酸・硝酸等)	△	△	×	×	△	○	△	○	△	×
	アルカリ (水酸化ナトリウム等)	○	○	×	△	○	○	○	○	○	○

※温度条件により使用出来ない場合があります。

オイルシールやダストシールを選定する際、使用条件に適したゴム材料を選定することでシールの性能を最大限に発揮することができます。

※シールの性能は、主に形状・緊迫力（接触面圧）・摺動面の状態・材料等の様々な要素で決まりますが、使用条件に適した材料を選定しなければシール本来の性能を発揮できず、早期のオイル漏れやゴムの劣化等の原因となります。

2. 一般のオイルシールに使用されるゴム材料

温度、回転数（速度）がシール材質選定の基準となりますので下表を参考の上、御検討願います。

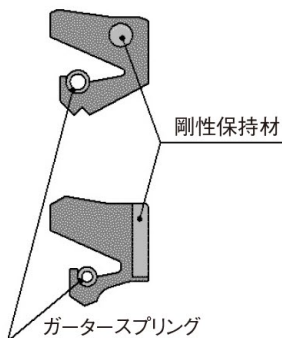
■オイルシールに主に使用されるゴム材料の特性

ゴム材料		ニトリルゴム [NBR]	水素化ニトリルゴム [HNBR]	ふっ素ゴム [FKM]	
材料選定の目安となる温度		80℃以下	100℃以下	180℃以下	
基本物性 (代表値)	常態試験	硬さ (Duro-A)	70	70	
		引張強さ (MPa)	16.2	29.2	
		伸び (%)	430	300	
	老化試験		80℃×72時間	100℃×72時間	180℃×72時間
		硬さ変化	+1	+4	0
		引張強さ変化率 (%)	+6	+9	-3
		伸び変化率 (%)	+2	0	-9

※低温での使用や、耐薬品、高周速低摺動用として御使用の場合は、専用材質がありますので御問合せ下さい。

3. 金具の材質

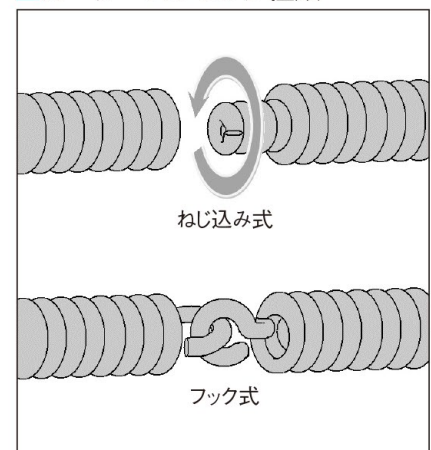
シールに付属する金具（プロップリング、金属プレート、L字型金属環およびガータースプリング等）の材質も用途に応じてお選び頂けます。



シール対象物	金具の材質	
	剛性保持材	ガータースプリング
オイル	SWP/SPCC/SPHC	SWP
グリース	SWP/SPCC/SPHC	SWP
水・海水	SUS304	SUS304-WP
薬液	SUS304	SUS304-WP

※非磁性使用の場合は、SUS316を指定下さい。

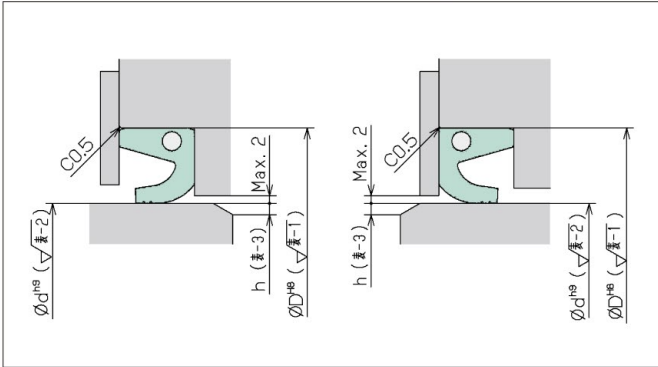
■ガータースプリング種類



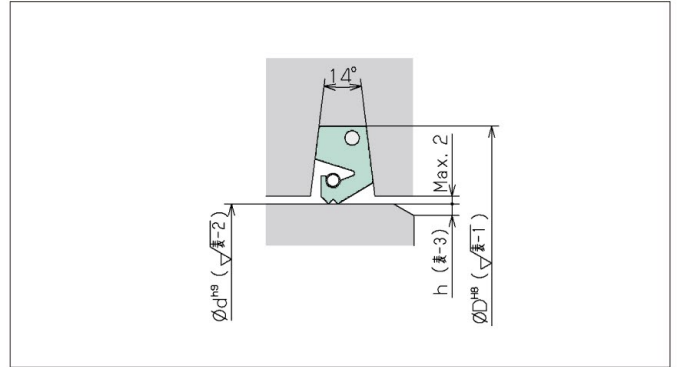
第5章 ハウジング・軸の設計

シール取り付け部（ハウジング・軸）の仕様は次の表-1～3を参考に設計願います。

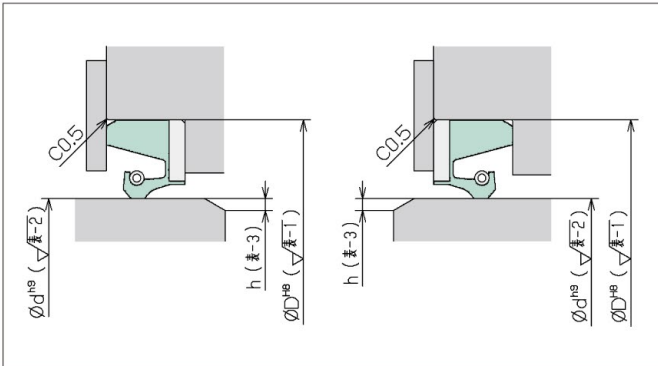
■プロップリングタイプ DWT・DWH・SWA・SWS・SW等



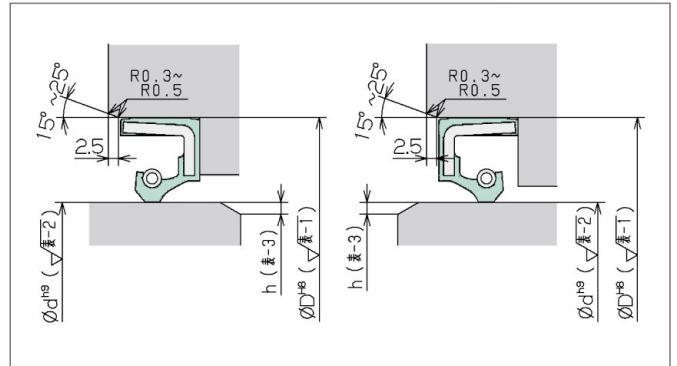
■台形溝専用タイプ SWX・DWZ



■金属プレートタイプ SGA・SGAP・DP・DPC等



■L字型金属環タイプ DY・DYP・DYA・DYB・DYS・DYM等



■表-1.ハウジングの設計

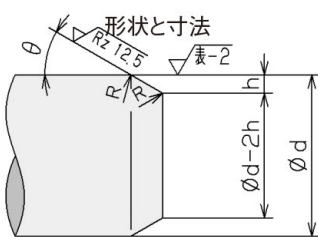
材質	適用可能な形式	表面粗さ	ハウジング内径の寸法公差等級
機械構造用炭素鋼 低合金鋼 ステンレス鋼 鋳鉄 黄銅 ※熱膨張係数があまり大きくなく、傷が付きにくいもの	全ての型式が使用可	Ra3.2～1.6μm かつ Rz12.5～6.3μm (外周金属の場合は Ra0.4μmかつRz3.2μm程度まで 小さくする事を推奨します) ※表面状態は機械加工を行ったままの状態でよい	400mm以下の場合 H8 400mmを超える場合 H7 (JIS B 0401-2)
軽金属類（アルミニウム等） 樹脂 ※熱膨張係数が大きいものや、傷が付き易いもの	DYM型などの 外周金属タイプは使用不可		

※ハウジングの隅部はR0.5以下となるように加工して下さい。

■表-2.軸の設計

材質	評価	評価 / 注意点	硬さ (HRC)	表面粗さ
機械構造用炭素鋼 低合金鋼	◎	加工性が良く、シールに適した硬さや表面粗さが確保しやすい為、軸材質に最も適しています。 ただし、表面に硬質めっき処理等を施す場合は、剥離させないように注意して下さい。	オイルシール グリースシール 30~40	Ra0.1~0.32μm かつ Rz0.8~2.5μm
ステンレス鋼	○	耐食性を要求される環境において、ステンレス鋼の軸を使用することがありますが、使用される場合は硬化処理された材質を使用して下さい。	ダストシール 40以上	【軸の表面仕上げ】 表面仕上げは、送りをかけないプランジ研削をお奨めします。 ※第3章参照
鋳鉄	△	鋳鉄は軸表面にピンホールが生じやすく、それが原因でシール性能を損なうおそれがありますので、御注意下さい。		
セラミックス	△	軸表面の微細なポラスにより、シールリップと軸面の間の油膜が保持されにくくなり、リップの磨耗を促進させることがある為、御注意下さい。		
樹脂	△	熱伝導率が小さい為、摺動によって発生した熱がシールリップと軸に蓄積され、シールの劣化を招くおそれがあります。 また、金属に比べ硬さを確保する事が難しい為、使用条件によっては著しい軸磨耗が生じる事がありますので、御注意下さい。		

■表-3.軸端部の面取り寸法 (挿入テーパ)

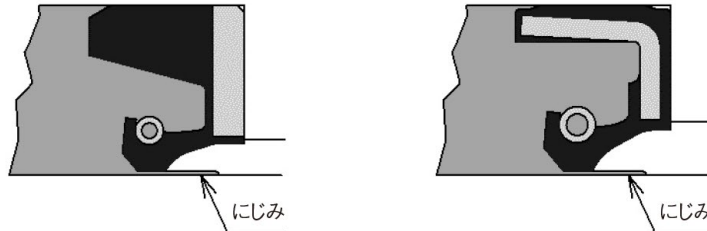
軸径 φd (mm)	h (mm)			軸の面取り部の 形状と寸法 
	DWT,DWH,DWZ,SWA,DY,DYA,DYS DYAM,DYAP,DYB,DYBM,DYM,DYP DP,DPC,MJD,SGA,SGAP DRT,DYR,DGA,DGB,DGC	SW,SWX KO,KD DYH DGK	SWS DWS	
~100	3.5	2.5	5	推奨角度θ オイルシール：20°~30° ダストシール：15°~25°
100~300	4.5	3	6	
300~500	5	3.5	7	
500~800	5.5	4	8	
800~	6	4.5	8	

※寸法の取り合いが困難な場合は、挿入治具 (第3章参照) も含め提案させていただきますのでご相談ください。

第6章 技術資料

1. 潤滑剤のシール性

グリース・オイル等の潤滑剤のシールとして使用されるSGA・DYA・SWシール等は、軸磨耗を低減させるためにシール面圧が低くなるように設計していますので、高周速において潤滑剤が若干にじみ出し（軸磨耗対策）、油膜を介した状態となります。



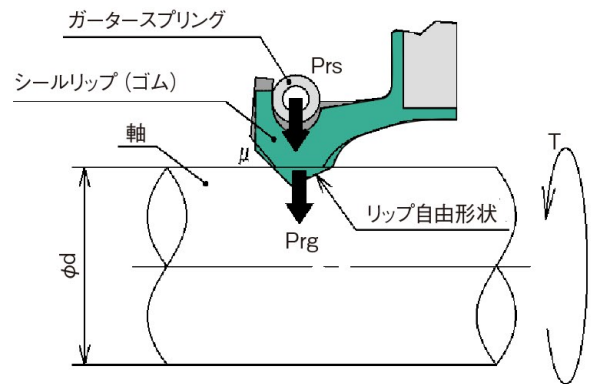
2. 回転トルク

一般的にシールの回転トルクは次の要因によって決まります。

- ◆リップの緊迫力（+スプリングの緊迫力）
- ◆ゴム材質と軸材質の摩擦係数
- ◆軸径
- ◆潤滑状態（グリース・オイル等の有無）

ここで、

- Prg (N) : シールリップ（ゴム部）の全緊迫力
- Prs (N) : ガータースプリングの全緊迫力
- d (m) : 軸径
- μ : シールリップ（ゴム部）と軸面の動摩擦係数



とすると、回転トルクT (N・m) は次式により求めることができます。

$$\text{回転トルク} : T = \mu \times (p_{rg} + p_{rs}) \times \frac{d}{2} \text{ (N} \cdot \text{m)}$$

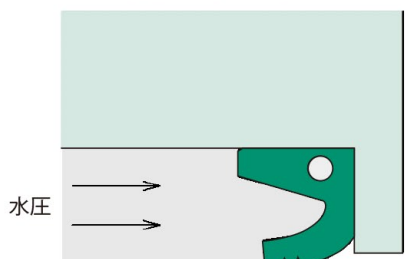
(参考) ゴム-鉄の動摩擦係数

潤滑有り・・・0.1 ~0.4

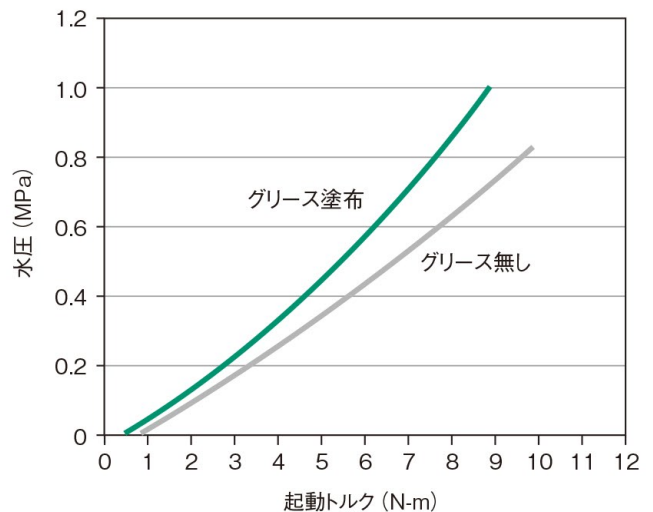
潤滑無し・・・0.5 ~1.5

※軸面の粗さ、使用する潤滑剤、作用圧力、温度、周速等、様々な条件により変化します。

DWT-110×140×14

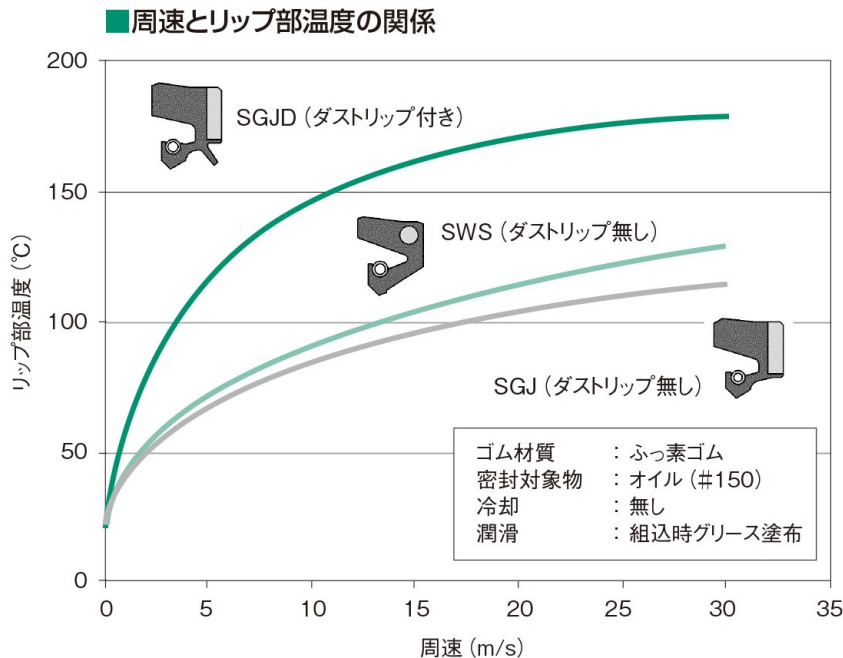


■ダストワイパー起動トルク-水圧曲線



3. 発熱温度

シール材料選定の目安として、回転運転によるリップ部の発熱についての事例を示しますので、参考にして下さい。なお、発熱温度は密封対象物、使用時間、断面形状（リップ部の形状やダストリップの有無等）、潤滑、冷却（放熱）などの要因で変化します。



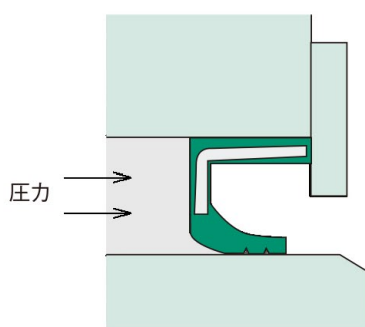
4. 背圧保持力

密封対象物がシールリップの向きと反対側にある場合、圧力がある一定の値を超えると漏れが生じます。この圧力を当社では背圧保持力と呼んでおり、シールの形状、軸動作、密封対象物の粘度／ちよう度などの要因で変化します。

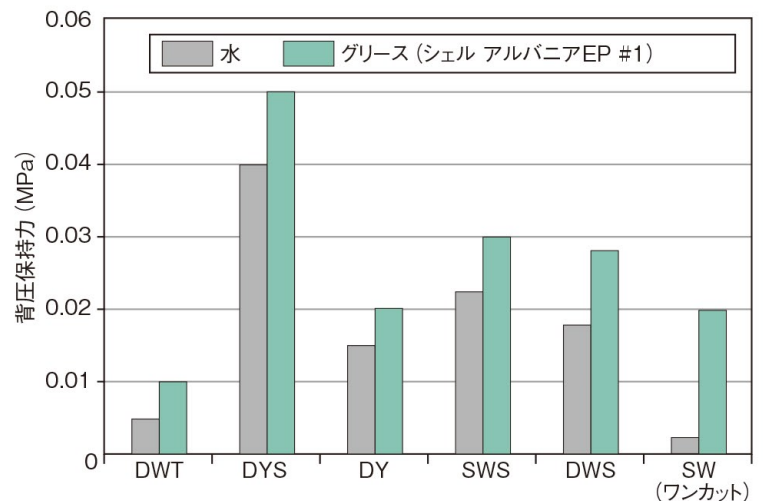
表 は軸固定時の水とグリースにおける背圧保持力の測定値です。

■ 試験品サイズ

- DWT-140×170×13
- DYS-140×170×13
- DY-140×170×14
- SWS-140×170×14
- DWS-135×165×12
- SW-155×180×12.5



■ 各シールの背圧保持力 (固定時)

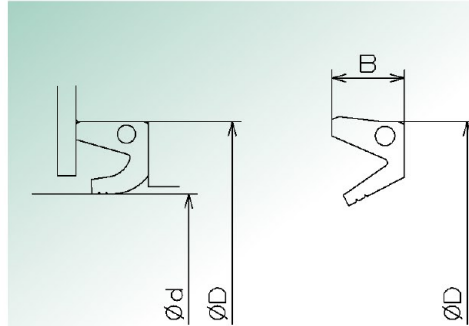


第7章 サイズ表

■用途…主となるシール対象物や、取り付けに関する注意事項について説明しています。

■周速…当社の納入実績を基に使用可能な周速を記載しています。※記載値を超える周速使用される場合はご相談ください。

▶▶ DWT型



■用途

- ・ダスト、飛沫水、泥水用シール
- ・取付には押え板が必要。

■周速

- 10m/s以下
- ※1m/s以下では0.2MPaで使用可

呼 称	主要寸法 (mm)		
	軸径 (φd)	外径 (φD)	幅 (B)
DWT - 30 × 48 × 9	30	48	注) 8.5
DWT - 35 × 53 × 9	35	53	注) 8.5
DWT - 35 × 55 × 11	35	55	11
DWT - 37 × 55 × 9	37	55	注) 8.5
DWT - 38 × 58 × 11	38	58	11
DWT - 40 × 58 × 9	40	58	注) 8.5
DWT - 40 × 60 × 10	40	60	注) 9.5
DWT - 40 × 62 × 11	40	62	11
DWT - 42 × 60 × 6	42	60	6
DWT - 42 × 65 × 12	42	65	12
DWT - 45 × 65 × 10	45	65	注) 9.5
DWT - 45 × 72 × 10	45	72	10
DWT - 46 × 64 × 9	46	64	注) 8.5
DWT - 48 × 70 × 9	48	70	注) 8.5
DWT - 50 × 65 × 9	50	65	注) 8.5
DWT - 50 × 70 × 10	50	70	注) 9.5
DWT - 50 × 72 × 12	50	72	12
DWT - 54 × 72 × 9	54	72	注) 8.5
DWT - 55 × 70 × 9	55	70	注) 8.5
DWT - 55 × 75 × 10	55	75	注) 9.5
DWT - 60 × 78 × 9	60	78	注) 8.5
DWT - 60 × 79.4 × 10	60	79.4	10
DWT - 60 × 80 × 10	60	80	注) 9.5
DWT - 60 × 80 × 12	60	80	12
DWT - 60 × 82 × 12	60	82	12
DWT - 60 × 90 × 14	60	90	14
DWT - 63 × 85 × 9	63	85	注) 8.5
DWT - 65 × 83 × 9	65	83	注) 8.5
DWT - 65 × 85 × 10	65	85	注) 9.5
DWT - 65 × 90 × 13	65	90	13
DWT - 70 × 90 × 10	70	90	注) 9.5
DWT - 70 × 92 × 12	70	92	12
DWT - 70 × 95 × 12	70	95	12
DWT - 70 × 95 × 13	70	95	13
DWT - 72 × 90 × 10	72	90	注) 9.5
DWT - 75 × 95 × 9	75	95	注) 8.5
DWT - 75 × 95 × 10	75	95	注) 9.5
DWT - 75 × 100 × 12	75	100	12
DWT - 76 × 102 × 14	76	102	注) 13.5
DWT - 80 × 98 × 9	80	98	注) 8.5
DWT - 80 × 100 × 10	80	100	注) 9.5
DWT - 80 × 102 × 12	80	102	12
DWT - 82 × 102 × 9	82	102	注) 8
DWT - 85 × 103 × 10	85	103	注) 9.5

呼 称	主要寸法 (mm)		
	軸径 (φd)	外径 (φD)	幅 (B)
DWT - 85 × 105 × 10	85	105	注) 9.5
DWT - 85 × 110 × 13	85	110	13
DWT - 90 × 110 × 10	90	110	注) 9.5
DWT - 90 × 115 × 12	90	115	12
DWT - 90 × 115 × 13	90	115	13
DWT - 90 × 115.4 × 12	90	115.4	12
DWT - 90 × 120 × 12	90	120	12
DWT - 95 × 108 × 7	95	108	7
DWT - 95 × 115 × 10	95	115	注) 9.5
DWT - 95 × 115 × 13	95	115	13
DWT - 95 × 120 × 12	95	120	12
DWT - 100 × 115 × 8	100	115	8
DWT - 100 × 120 × 10	100	120	注) 9.5
DWT - 100 × 125 × 13	100	125	13
DWT - 105 × 125 × 10	105	125	注) 9.5
DWT - 105 × 130 × 12	105	130	12
DWT - 105 × 130 × 14	105	130	14
DWT - 105 × 135 × 11	105	135	11
DWT - 105 × 135 × 14	105	135	14
DWT - 110 × 130 × 10	110	130	注) 9.5
DWT - 110 × 140 × 11	110	140	11
DWT - 110 × 140 × 14	110	140	14
DWT - 112 × 133 × 8	112	133	8
DWT - 115 × 135 × 10	115	135	注) 9.5
DWT - 115 × 139 × 9	115	139	注) 8
DWT - 115 × 145 × 14	115	145	14
DWT - 120 × 136 × 8	120	136	8
DWT - 120 × 140 × 10	120	140	注) 9.5
DWT - 120 × 150 × 11	120	150	11
DWT - 120 × 155 × 13	120	155	13
DWT - 125 × 145 × 10	125	145	注) 9.5
DWT - 125 × 155 × 14	125	155	14
DWT - 130 × 150 × 9	130	150	9
DWT - 130 × 155 × 10	130	155	10
DWT - 130 × 160 × 13	130	160	13
DWT - 130 × 160 × 14	130	160	14
DWT - 132.5 × 172.5 × 16	132.5	172.5	16
DWT - 135 × 155 × 9	135	155	注) 8
DWT - 135 × 165 × 14	135	165	14
DWT - 135 × 170 × 12	135	170	注) 11.5
DWT - 136 × 162 × 10	136	162	10
DWT - 140 × 160 × 10	140	160	注) 9.5
DWT - 140 × 162 × 12	140	162	12
DWT - 140 × 165 × 14	140	165	14

注) …呼称と幅寸法が異なりますので御注意願います。

DWT型

呼 称	主要寸法 (mm)		
	軸径 (φd)	外径 (φD)	幅 (B)
DWT - 140 × 166 × 10	140	166	10
DWT - 140 × 170 × 13	140	170	13
DWT - 143 × 165 × 10	143	165	10
DWT - 145 × 165 × 10	145	165	注) 9.5
DWT - 145 × 175 × 14	145	175	14
DWT - 148 × 170 × 10	148	170	10
DWT - 150 × 170 × 9	150	170	注) 8
DWT - 150 × 170 × 10	150	170	注) 9.5
DWT - 150 × 180 × 10	150	180	10
DWT - 150 × 180 × 14	150	180	14
DWT - 150 × 185 × 18	150	185	18
DWT - 155 × 173 × 8	155	173	8
DWT - 155 × 177 × 12	155	177	12
DWT - 160 × 180 × 9	160	180	注) 8
DWT - 160 × 182 × 12	160	182	12
DWT - 160 × 185 × 11	160	185	11
DWT - 160 × 185 × 14	160	185	14
DWT - 160 × 190 × 10	160	190	10
DWT - 160 × 190 × 14	160	190	14
DWT - 165 × 190 × 10	165	190	10
DWT - 165 × 190 × 14	165	190	14
DWT - 160 × 195 × 13	160	195	13
DWT - 165 × 197 × 15	165	197	15
DWT - 170 × 192 × 12	170	192	12
DWT - 170 × 195 × 14	170	195	14
DWT - 170 × 200 × 13	170	200	13
DWT - 170 × 200 × 10	170	200	10
DWT - 170 × 200 × 15	170	200	15
DWT - 172 × 190 × 9	172	190	9
DWT - 180 × 202 × 12	180	202	12
DWT - 180 × 205 × 15	180	205	15
DWT - 180 × 210 × 12	180	210	12
DWT - 180 × 210 × 13	180	210	13
DWT - 180 × 210 × 14	180	210	14
DWT - 180 × 210 × 15	180	210	15
DWT - 180 × 215 × 13	180	215	13
DWT - 181 × 204 × 9	181	204	9
DWT - 185 × 207 × 12	185	207	12
DWT - 185 × 209 × 15	185	209	15
DWT - 185 × 210 × 15	185	210	15
DWT - 185 × 215 × 15	185	215	15
DWT - 190 × 212 × 12	190	212	12
DWT - 190 × 220 × 14	190	220	14
DWT - 190 × 220 × 15	190	220	15
DWT - 190 × 225 × 15	190	225	15
DWT - 190 × 226 × 20	190	226	20
DWT - 190 × 230 × 20	190	230	20
DWT - 193 × 223 × 15	193	223	15
DWT - 195 × 230 × 12.5	195	230	12.5
DWT - 200 × 220 × 12	200	220	12
DWT - 200 × 222 × 12	200	222	12
DWT - 200 × 225 × 15	200	225	15
DWT - 200 × 230 × 14	200	230	14
DWT - 200 × 230 × 15	200	230	15
DWT - 200 × 255 × 22	200	255	22
DWT - 205 × 230 × 15	205	230	15
DWT - 208 × 248 × 15	208	248	15
DWT - 210 × 232 × 12	210	232	12
DWT - 210 × 240 × 13	210	240	13
DWT - 210 × 240 × 15	210	240	15
DWT - 210 × 250 × 15	210	250	15
DWT - 210 × 260 × 25	210	260	25

呼 称	主要寸法 (mm)		
	軸径 (φd)	外径 (φD)	幅 (B)
DWT - 220 × 250 × 11	220	250	11
DWT - 220 × 250 × 15	220	250	15
DWT - 220 × 260 × 18.5	220	260	18.5
DWT - 230 × 255 × 11	230	255	10
DWT - 230 × 260 × 15	230	260	15
DWT - 230 × 270 × 16	230	270	16
DWT - 230 × 285 × 23	230	285	23
DWT - 235 × 260 × 10	235	260	10
DWT - 239 × 269 × 13	239	269	13
DWT - 239 × 269 × 16	239	269	16
DWT - 240 × 270 × 15	240	270	15
DWT - 240 × 275 × 16	240	275	16
DWT - 240 × 290 × 16	240	290	16
DWT - 240 × 300 × 20	240	300	20
DWT - 240 × 300 × 24	240	300	24
DWT - 250 × 274 × 12	250	274	12
DWT - 250 × 280 × 15	250	280	15
DWT - 250 × 285 × 15	250	285	15
DWT - 250 × 290 × 16	250	290	16
DWT - 250 × 310 × 23	250	310	23
DWT - 255 × 300 × 20	255	300	20
DWT - 260 × 284 × 12	260	284	12
DWT - 260 × 300 × 15	260	300	15
DWT - 260 × 300 × 20	260	300	20
DWT - 270 × 310 × 20	270	310	20
DWT - 270 × 330 × 25	270	330	25
DWT - 280 × 340 × 20	280	340	20
DWT - 285 × 325 × 20	285	325	20
DWT - 296 × 340 × 16	296	340	16
DWT - 300 × 325 × 12	300	325	12
DWT - 300 × 330 × 14	300	330	14
DWT - 300 × 340 × 20	300	340	20
DWT - 300 × 345 × 22	300	345	22
DWT - 310 × 350 × 20	310	350	20
DWT - 315 × 340 × 12	315	340	12
DWT - 318 × 360 × 20	318	360	20
DWT - 320 × 358 × 20	320	358	20
DWT - 320 × 380 × 23	320	380	23
DWT - 320 × 380 × 25	320	380	25
DWT - 330 × 370 × 20	330	370	20
DWT - 330 × 390 × 25	330	390	25
DWT - 340 × 380 × 20	340	380	20
DWT - 340 × 390 × 20	340	390	20
DWT - 345 × 400 × 25	345	400	25
DWT - 350 × 390 × 20	350	390	20
DWT - 360 × 390 × 16	360	390	16
DWT - 360 × 400 × 20	360	400	20
DWT - 360 × 405 × 25	360	405	25
DWT - 360 × 410 × 23	360	410	23
DWT - 360 × 410 × 25	360	410	25
DWT - 370 × 415 × 20	370	415	20
DWT - 375 × 399 × 12	375	399	12
DWT - 380 × 420 × 20	380	420	20
DWT - 380 × 440 × 25	380	440	25
DWT - 385 × 428 × 16	385	428	16
DWT - 395 × 445 × 25	395	445	25
DWT - 400 × 424 × 12	400	424	12
DWT - 400 × 445 × 20	400	445	20
DWT - 410 × 450 × 20	410	450	20
DWT - 420 × 460 × 20	420	460	20
DWT - 420 × 470 × 20	420	470	20
DWT - 430 × 465 × 15	430	465	15

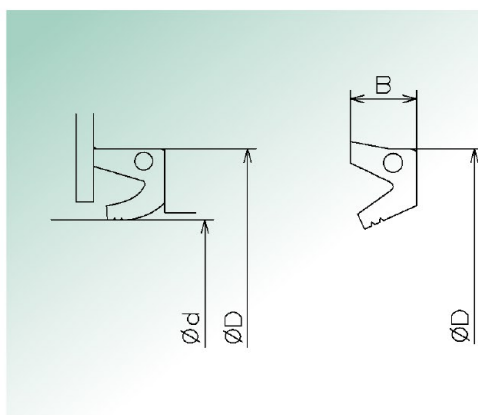
注) …呼称と幅寸法が異なりますので御注意願います。

DWT型

呼 称	主要寸法 (mm)		
	軸径 (φd)	外径 (φD)	幅 (B)
DWT - 430 × 470 × 20	430	470	20
DWT - 432 × 476 × 16	432	476	16
DWT - 440 × 480 × 15	440	480	15
DWT - 440 × 480 × 20	440	480	20
DWT - 450 × 500 × 25	450	500	25
DWT - 460 × 490 × 15	460	490	15
DWT - 460 × 500 × 20	460	500	20
DWT - 460 × 510 × 20	460	510	20
DWT - 460 × 510 × 25	460	510	25
DWT - 460 × 520 × 25	460	520	25
DWT - 469 × 519 × 16	469	519	16
DWT - 470 × 510 × 20	470	510	20
DWT - 470 × 520 × 22	470	520	22
DWT - 470 × 520 × 25	470	520	25
DWT - 480 × 520 × 20	480	520	20
DWT - 480 × 530 × 22	480	530	22
DWT - 480 × 530 × 25	480	530	25
DWT - 480 × 540 × 25	480	540	25
DWT - 492 × 536 × 16	492	536	16
DWT - 500 × 540 × 20	500	540	20
DWT - 500 × 550 × 25	500	550	25
DWT - 510 × 560 × 25	510	560	25

呼 称	主要寸法 (mm)		
	軸径 (φd)	外径 (φD)	幅 (B)
DWT - 510 × 570 × 30	510	570	30
DWT - 515 × 565 × 20	515	565	20
DWT - 520 × 550 × 15	520	550	15
DWT - 520 × 560 × 20	520	560	20
DWT - 530 × 570 × 20	530	570	20
DWT - 530 × 580 × 20	530	580	20
DWT - 530 × 590 × 30	530	590	30
DWT - 550 × 590 × 20	550	590	20
DWT - 550 × 600 × 20	550	600	20
DWT - 570 × 610 × 20	570	610	20
DWT - 570 × 620 × 22	570	620	22
DWT - 600 × 650 × 25	600	650	25
DWT - 630 × 680 × 20	630	680	20
DWT - 670 × 720 × 25	670	720	25
DWT - 673.1 × 711.2 × 19	673.1	711.2	19
DWT - 680 × 730 × 20	680	730	20
DWT - 680 × 740 × 25	680	740	25
DWT - 690 × 730 × 20	690	730	20
DWT - 708 × 752 × 22	708	752	22
DWT - 760 × 810 × 25	760	810	25
DWT - 830 × 870 × 20	830	870	20

DWH型



■用途

- ・ダスト、飛沫水、泥水用シール
- ・取付には押え板が必要。
- ・軸伸縮においても使用実績あり。

■周速

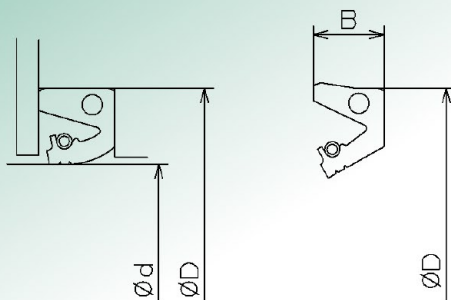
- 10m/s以下
- ※1m/s以下では0.5MPaで使用可

呼 称	主要寸法 (mm)		
	軸径 (φd)	外径 (φD)	幅 (B)
DWH - 30 × 48 × 9	30	48	注) 8.5
DWH - 35 × 50 × 8	35	50	8
DWH - 45 × 68 × 12	45	68	12
DWH - 53.7 × 73.2 × 9.5	53.7	73.2	9.5
DWH - 55 × 78 × 12	55	78	12
DWH - 60 × 82 × 12	60	82	12
DWH - 60 × 85 × 13	60	85	13
DWH - 62.2 × 88.9 × 12	62.2	88.9	12
DWH - 65 × 83 × 9	65	83	9
DWH - 70 × 95 × 13	70	95	13
DWH - 71 × 95.3 × 10	71	95.3	10
DWH - 80 × 105 × 13	80	105	13
DWH - 81.2 × 114.2 × 16	81.2	114.2	16
DWH - 85.4 × 104.9 × 7.5	85.4	104.9	7.5
DWH - 90 × 115 × 13	90	115	13
DWH - 100 × 125 × 13	100	125	13
DWH - 100.3 × 133.5 × 16	100.3	133.5	16
DWH - 105 × 136.8 × 15	105	136.8	15
DWH - 107.5 × 113.4 × 10	107.5	113.4	10
DWH - 110 × 130 × 12	110	130	12
DWH - 110 × 140 × 14	110	140	14
DWH - 120 × 150 × 14	120	150	14

呼 称	主要寸法 (mm)		
	軸径 (φd)	外径 (φD)	幅 (B)
DWH - 125 × 155 × 12	125	155	注) 11.5
DWH - 135 × 165 × 14	135	165	14
DWH - 140 × 170 × 14	140	170	14
DWH - 140 × 184 × 20	140	184	20
DWH - 150 × 180 × 12	150	180	注) 11.5
DWH - 150 × 180 × 14	150	180	14
DWH - 160 × 190 × 16	160	190	16
DWH - 160 × 211 × 20	160	211	20
DWH - 170 × 200 × 15	170	200	15
DWH - 180 × 210 × 15	180	210	注) 14
DWH - 200 × 230 × 15	200	230	15
DWH - 220 × 250 × 15	220	250	15
DWH - 230 × 260 × 15	230	260	15
DWH - 265 × 305 × 15	265	305	15
DWH - 270 × 310 × 20	270	310	20
DWH - 290 × 330 × 22	290	330	22
DWH - 320 × 360 × 20	320	360	20
DWH - 500 × 560 × 25	500	560	25
DWH - 530 × 570 × 20	530	570	20
DWH - 560 × 610 × 20	560	610	20
DWH - 950 × 1000 × 23	950	1000	23

注) …呼称と幅寸法が異なりますので御注意願います。

DWS型



■用途

- ・ダスト、飛沫水、水蒸気用シール
- ・取付には押え板が必要。
- ・主として製鉄設備などの高温雰囲気において、軸受内への水蒸気やダストの進入防止に使用される。(ふっ素ゴム使用)

■周速

5m/s以下

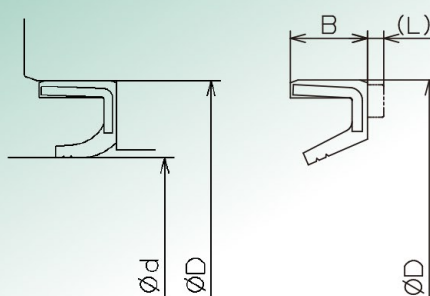
呼 称	主要寸法 (mm)		
	軸径 (φd)	外径 (φD)	幅 (B)
DWS - 65 × 90 × 13	65	90	13
DWS - 85 × 103 × 10	85	103	10
DWS - 100 × 125 × 14	100	125	14
DWS - 110 × 140 × 14	110	140	14
DWS - 120 × 150 × 14	120	150	14
DWS - 130 × 150 × 9	130	150	9
DWS - 130 × 160 × 14	130	160	14
DWS - 135 × 165 × 12	135	165	12
DWS - 140 × 160 × 10	140	160	10
DWS - 140 × 170 × 14	140	170	14
DWS - 145 × 165 × 10	145	165	注)9.5
DWS - 145 × 175 × 14	145	175	14
DWS - 150 × 180 × 14	150	180	14
DWS - 160 × 182 × 12	160	182	12
DWS - 160 × 185 × 14	160	185	14
DWS - 165 × 190 × 14	165	190	14
DWS - 170 × 192 × 12	170	192	12
DWS - 170 × 195 × 14	170	195	14

呼 称	主要寸法 (mm)		
	軸径 (φd)	外径 (φD)	幅 (B)
DWS - 170 × 200 × 13	170	200	13
DWS - 180 × 202 × 12	180	202	12
DWS - 180 × 205 × 15	180	205	15
DWS - 180 × 210 × 14	180	210	14
DWS - 185 × 207 × 12	185	207	12
DWS - 190 × 212 × 12	190	212	12
DWS - 190 × 220 × 14	190	220	14
DWS - 190 × 225 × 15	190	225	15
DWS - 200 × 225 × 15	200	225	15
DWS - 200 × 230 × 14	200	230	14
DWS - 210 × 240 × 13	210	240	13
DWS - 210 × 240 × 15	210	240	15
DWS - 220 × 250 × 15	220	250	15
DWS - 240 × 270 × 13	240	270	13
DWS - 250 × 280 × 15	250	280	15
DWS - 260 × 300 × 17	260	300	17
DWS - 280 × 320 × 20	280	320	20
DWS - 300 × 340 × 20	300	340	20

注) …呼称と幅寸法が異なりますので御注意願います。

DY型

※Lタイプ有



■用途

- ・ダスト、飛沫水、泥水用シール

■周速

10m/s以下
※1m/s以下では0.2MPaで使用可

呼 称	主要寸法 (mm)		
	軸径 (φd)	外径 (φD)	幅 (B)
DY - 25 × 40 × 8	25	40	8
DY - 28 × 40 × 5	28	40	5
DY - 35 × 45 × 5	35	45	5
DY - 35 × 55 × 11	35	55	11
DY - 40 × 52 × 8	40	52	8
DY - 40 × 58 × 8	40	58	8
DY - 45 × 62 × 8.5	45	62	8.5
DY - 46 × 64 × 9	46	64	9
DY - 48 × 70 × 9	48	70	9
DY - 56 × 70 × 6	56	70	6
DY - 60 × 75 × 6	60	75	6
DY - 60 × 75 × 8	60	75	8

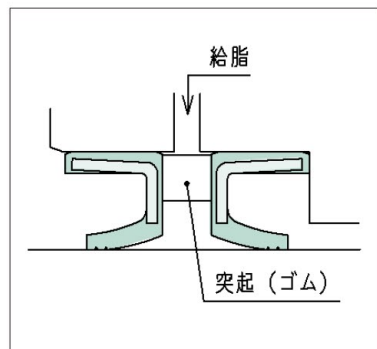
呼 称	主要寸法 (mm)		
	軸径 (φd)	外径 (φD)	幅 (B)
DY - 60 × 78 × 9	60	78	9
DY - 60 × 80 × 10	60	80	10
DY - 60 × 82 × 12	60	82	12
DY - 65 × 83 × 9	65	83	9
DY - 65 × 90 × 13	65	90	13
DY - 70 × 83 × 9	70	83	9
DY - 70 × 90 × 10	70	90	10
DY - 75 × 90 × 8	75	90	8
DY - 75 × 90 × 10	75	90	10
DY - 75 × 95 × 9	75	95	9
DY - 75 × 100 × 9	75	100	9
DY - 76.2 × 98.45 × 10	76.2	98.45	10

DY型

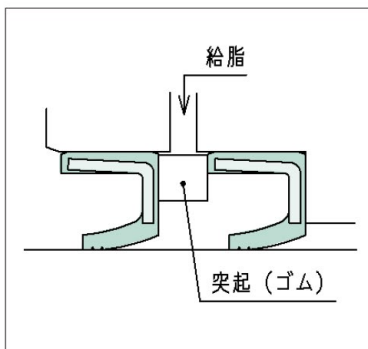
呼 称	主要寸法 (mm)		
	軸径 (φd)	外径 (φD)	幅 (B)
DY - 80 × 98 × 9	80	98	9
DY - 80 × 105 × 8	80	105	8
DY - 80 × 105 × 10	80	105	10
DY - 80 × 105 × 13	80	105	13
DY - 82 × 102 × 9	82	102	9
DY - 85 × 103 × 10	85	103	10
DY - 85 × 105 × 10	85	105	10
DY - 85 × 110 × 13	85	110	13
DY - 90 × 110 × 10	90	110	10
DY - 90 × 115 × 13	90	115	13
DY - 90 × 120 × 12	90	120	12
DY - 95 × 115 × 10	95	115	10
DY - 100 × 115 × 8	100	115	8
DY - 100 × 115 × 9	100	115	9
DY - 100 × 120 × 10	100	120	10
DY - 100 × 125 × 10	100	125	10
DY - 100 × 125 × 13	100	125	13
DY - 105 × 135 × 14	105	135	14
DY - 110 × 130 × 10	110	130	10
DY - 110 × 130 × 13	110	130	13
DY - 110 × 140 × 14	110	140	14
DY - 113 × 125 × 10	113	125	10
DY - 114.3 × 142.8 × 14	114.3	142.8	14
DY - 115 × 135 × 10	115	135	10
DY - 115 × 145 × 14	115	145	14
DY - 120 × 140 × 6	120	140	6
DY - 120 × 140 × 10	120	140	10
DY - 120 × 140 × 13	120	140	13
DY - 120 × 150 × 14	120	150	14
DY - 125 × 155 × 14	125	155	14
DY - 130 × 160 × 13	130	160	13
DY - 135 × 165 × 14	135	165	14
DY - 136 × 162 × 10	136	162	10
DY - 140 × 165 × 13	140	165	13
DY - 140 × 170 × 13	140	170	13
DY - 145 × 175 × 14	145	175	14
DY - 150 × 160 × 7.5	150	160	7.5
DY - 150 × 175 × 12.5	150	175	12.5
DY - 150 × 180 × 12	150	180	12
DY - 155 × 185 × 14	155	185	14
DY - 160 × 185 × 14	160	185	14
DY - 160 × 190 × 14	160	190	14

呼 称	主要寸法 (mm)		
	軸径 (φd)	外径 (φD)	幅 (B)
DY - 165 × 195 × 14	165	195	14
DY - 170 × 200 × 13	170	200	13
DY - 170 × 205 × 9	170	205	9
DY - 170 × 205 × 18	170	205	18
DY - 180 × 202 × 12	180	202	12
DY - 180 × 210 × 15	180	210	15
DY - 185 × 210 × 15	185	210	15
DY - 185 × 215 × 15	185	215	15
DY - 188 × 224 × 15	188	224	15
DY - 190 × 220 × 7	190	220	7
DY - 190 × 220 × 13	190	220	13
DY - 195 × 210 × 11	195	210	11
DY - 200 × 222 × 12	200	222	12
DY - 200 × 240 × 20	200	240	20
DY - 205 × 235 × 16	205	235	16
DY - 210 × 232 × 12	210	232	12
DY - 210 × 240 × 15	210	240	15
DY - 210 × 250 × 15	210	250	15
DY - 220 × 250 × 15	220	250	15
DY - 230 × 260 × 15	230	260	15
DY - 230 × 270 × 13	230	270	13
DY - 235 × 290 × 11	235	290	11
DY - 240 × 261 × 11	240	261	11
DY - 240 × 275 × 16	240	275	16
DY - 240 × 280 × 19	240	280	19
DY - 250 × 280 × 15	250	280	15
DY - 260 × 290 × 15	260	290	15
DY - 260 × 300 × 15	260	300	15
DY - 270 × 300 × 16	270	300	16
DY - 280 × 316 × 18	280	316	18
DY - 280 × 320 × 17	280	320	17
DY - 280 × 340 × 20	280	340	20
DY - 290 × 325 × 16	290	325	16
DY - 290 × 330 × 16	290	330	16
DY - 300 × 330 × 14	300	330	14
DY - 300 × 332 × 16	300	332	16
DY - 330 × 370 × 20	330	370	20
DY - 350 × 390 × 18	350	390	18
DY - 360 × 400 × 18	360	400	18
DY - 370 × 410 × 18	370	410	18
DY - 400 × 445 × 20	400	445	20
DY - 485 × 545 × 25	485	545	25

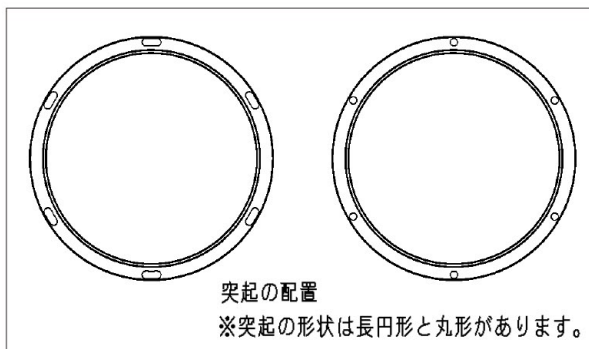
※印…シール背面に数カ所突起を設け、スペーサとしての機能を付加したタイプ有り



取付例1 (ハの字)



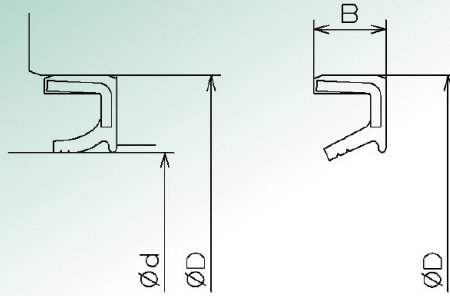
取付例2 (二段)



突起の配置
※突起の形状は長円形と丸形があります。

突起の配置

DYP型



■用途

- ・ダスト、飛沫水用シール
- ・グリース保持のための副リップを有している。
- ・軸偏芯は不可。

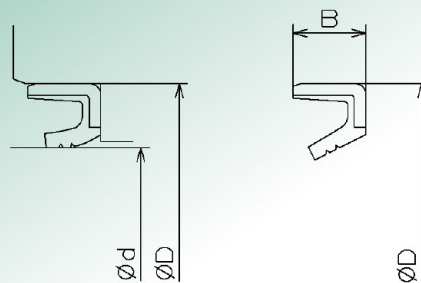
■周速

10m/s以下

呼 称	主要寸法 (mm)		
	軸径 (φd)	外径 (φD)	幅 (B)
DYP - 30 × 45 × 8	30	45	8
DYP - 40 × 63 × 9	40	63	9
DYP - 55 × 72 × 9	55	72	9
DYP - 55 × 78 × 9	55	78	9
DYP - 60 × 80 × 10	60	80	10
DYP - 60 × 85 × 12	60	85	12
DYP - 75 × 90 × 10	75	90	10
DYP - 75 × 95 × 10	75	95	10
DYP - 80 × 105 × 13	80	105	13
DYP - 85 × 105 × 10	85	105	10
DYP - 85 × 110 × 13	85	110	13
DYP - 90 × 115 × 13	90	115	13
DYP - 100 × 120 × 10	100	120	10
DYP - 104 × 140 × 14	104	140	14
DYP - 110 × 140 × 14	110	140	14
DYP - 125 × 145 × 12	125	145	12
DYP - 125 × 155 × 14	125	155	14
DYP - 130 × 160 × 14	130	160	14
DYP - 135 × 165 × 14	135	165	14
DYP - 136 × 162 × 13	136	162	13
DYP - 140 × 170 × 13	140	170	13
DYP - 145 × 175 × 14	145	175	14

呼 称	主要寸法 (mm)		
	軸径 (φd)	外径 (φD)	幅 (B)
DYP - 160 × 190 × 15	160	190	15
DYP - 170 × 200 × 13	170	200	13
DYP - 180 × 210 × 12	180	210	12
DYP - 180 × 210 × 15	180	210	15
DYP - 190 × 225 × 16	190	225	16
DYP - 200 × 230 × 15	200	230	15
DYP - 210 × 245 × 15	210	245	15
DYP - 270 × 310 × 18	270	310	18
DYP - 270 × 330 × 25	270	330	25
DYP - 280 × 320 × 17	280	320	17
DYP - 280 × 340 × 20	280	340	20
DYP - 300 × 340 × 18	300	340	18
DYP - 300 × 360 × 25	300	360	25
DYP - 310 × 350 × 20	310	350	20
DYP - 320 × 360 × 18	320	360	18
DYP - 320 × 380 × 25	320	380	25
DYP - 350 × 390 × 18	350	390	18
DYP - 370 × 430 × 25	370	430	25
DYP - 515 × 565 × 22	515	565	22
DYP - 516 × 560 × 18.5	516	560	18.5
DYP - 540 × 590 × 25	540	590	25

DYM型



■用途

- ・ダスト、飛沫水、泥水用シール

■周速

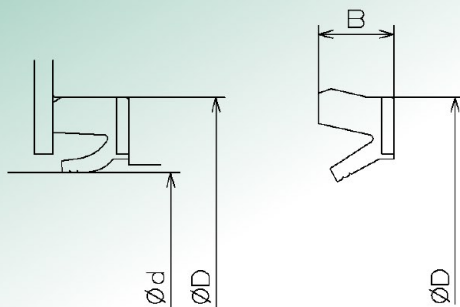
10m/s以下

※ 1m/s以下では0.2MPaで使用可

呼 称	主要寸法 (mm)		
	軸径 (φd)	外径 (φD)	幅 (B)
DYM - 28 × 40 × 5	28	40	5
DYM - 31.8 × 40 × 5	31.8	40	5
DYM - 35 × 45 × 5	35	45	5
DYM - 38 × 48 × 5	38	48	5
DYM - 45 × 68 × 12	45	68	12
DYM - 48 × 62 × 6	48	62	6

呼 称	主要寸法 (mm)		
	軸径 (φd)	外径 (φD)	幅 (B)
DYM - 55 × 78 × 12	55	78	12
DYM - 60 × 75 × 6	60	75	6
DYM - 68 × 78 × 7	68	78	7
DYM - 77 × 95 × 10	77	95	10
DYM - 170 × 200 × 14	170	200	14
DYM - 220 × 250 × 14	220	250	14

DPC型



■用途

- ・ダスト、飛沫水、泥水用シール
- ・取付には押え板が必要。

■周速

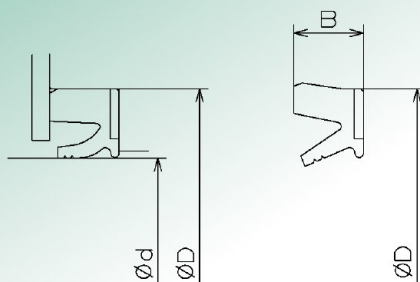
10m/s以下

呼 称	主要寸法 (mm)		
	軸径 (φd)	外径 (φD)	幅 (B)
DPC - 20 × 30 × 7	20	30	7
DPC - 20 × 35 × 8	20	35	8
DPC - 30 × 43 × 8	30	43	8
DPC - 30 × 50 × 11	30	50	11
DPC - 35 × 50 × 8	35	50	8
DPC - 40 × 56 × 8.5	40	46	8.5
DPC - 45 × 62 × 9	45	62	9
DPC - 50 × 64 × 10	50	64	10
DPC - 50 × 66 × 9	50	66	9
DPC - 50 × 68 × 9	50	68	9
DPC - 50 × 72 × 12	50	72	12
DPC - 50 × 72 × 12.5	50	72	12.5
DPC - 50 × 75 × 12.5	50	75	12.5
DPC - 53 × 68 × 7.5	53	68	7.5
DPC - 55 × 70 × 9	55	70	9
DPC - 75 × 90 × 6	75	90	注) 5.5
DPC - 78 × 93 × 7.5	78	93	7.5

呼 称	主要寸法 (mm)		
	軸径 (φd)	外径 (φD)	幅 (B)
DPC - 82 × 96 × 6	82	96	注) 5.5
DPC - 130 × 148 × 9	130	148	9
DPC - 230 × 270 × 16	230	270	16
DPC - 295 × 345 × 20	295	345	注) 19
DPC - 304.8 × 355.6 × 17	304.8	355.6	17
DPC - 320 × 360 × 20	320	360	注) 19
DPC - 342.7 × 393.7 × 11.5	342.7	393.7	11.5
DPC - 360 × 410 × 22	360	410	注) 21
DPC - 390 × 430 × 20	390	430	注) 19
DPC - 460 × 500 × 20	460	500	注) 19
DPC - 465 × 515 × 20	465	515	注) 19
DPC - 481 × 550 × 18	481	550	18
DPC - 510 × 560 × 22	510	565	注) 21
DPC - 510 × 565 × 20	510	560	注) 19
DPC - 530 × 570 × 20	530	570	注) 19
DPC - 550 × 610 × 25	550	610	注) 24
DPC - 670 × 710 × 20	670	710	注) 19

注) …呼称と幅寸法が異なりますので御注意願います。

DP型



■用途

- ・ダスト、飛沫水用シール
- ・グリース保持のための副リップを有している。
- ・軸偏芯は不可。
- ・取付には押え板が必要。

■周速

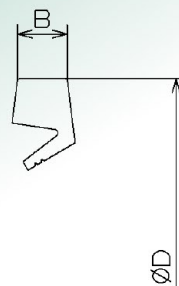
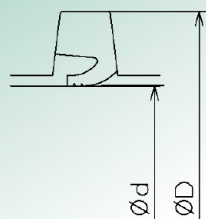
10m/s以下

呼 称	主要寸法 (mm)		
	軸径 (φd)	外径 (φD)	幅 (B)
DP - 35 × 53 × 10	35	53	10
DP - 45 × 62 × 9	45	62	9
DP - 50 × 72 × 12	50	72	注) 11
DP - 55 × 72 × 9	55	72	9
DP - 60 × 78 × 9	60	78	9
DP - 60 × 82 × 9	60	82	9
DP - 70 × 95 × 13	70	95	13
DP - 85 × 110 × 13	85	110	13
DP - 90 × 120 × 12	90	120	12
DP - 115 × 140 × 12.5	115	140	12.5
DP - 130 × 160 × 14	130	160	14
DP - 140 × 175 × 18	140	175	18
DP - 150 × 180 × 14	150	180	14
DP - 160 × 190 × 16	160	190	16

呼 称	主要寸法 (mm)		
	軸径 (φd)	外径 (φD)	幅 (B)
DP - 175 × 230 × 13	175	230	13
DP - 180 × 210 × 16	180	210	16
DP - 190 × 245 × 22	190	245	22
DP - 200 × 240 × 20	200	240	20
DP - 210 × 250 × 15	210	250	15
DP - 225 × 255 × 18	225	255	18
DP - 230 × 285 × 23	230	285	23
DP - 260 × 300 × 20	260	300	20
DP - 300 × 340 × 14	300	340	14
DP - 330 × 380 × 25	330	380	25
DP - 420 × 460 × 14	420	460	14
DP - 460 × 500 × 14	460	500	14
DP - 530 × 570 × 16	530	570	16
DP - 615 × 655 × 11	615	655	11

注) …呼称と幅寸法が異なりますので御注意願います。

DWZ型



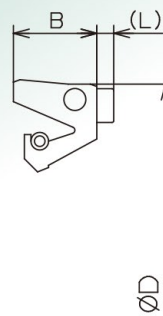
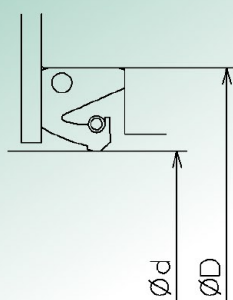
- 用途
 - ・ダスト、飛沫水用シール
 - ・台形溝専用
(プランマブロック用分割ハウジング等)
- 周速
 - 10m/s以下

呼 称	主要寸法 (mm)		
	軸径 (φd)	外径 (φD)	幅 (B)
DWZ - 45 × 58 × 4	45	58	4
DWZ - 50 × 67 × 5	50	67	5
DWZ - 60 × 77 × 5	60	77	5
DWZ - 70 × 89 × 6	70	89	6
DWZ - 80 × 99 × 6	80	99	6
DWZ - 90 × 111 × 7	90	111	7
DWZ - 100 × 125 × 8	100	125	8

呼 称	主要寸法 (mm)		
	軸径 (φd)	外径 (φD)	幅 (B)
DWZ - 110 × 135 × 8	110	135	8
DWZ - 115 × 140 × 8	115	140	8
DWZ - 180 × 213 × 10	180	213	10
DWZ - 170 × 203 × 10	170	203	10
DWZ - 190 × 223 × 9.5	190	223	9.5
DWZ - 195 × 228 × 10	195	228	10
DWZ - 430 × 482 × 13	430	482	13

SWA型

※Lタイプ有



- 用途
 - ・グリース、オイル用シール
 - ・取付には押え板が必要。
- 周速
 - 16m/s以下
 - ※ 1m/s以下では0.2MPaで使用可

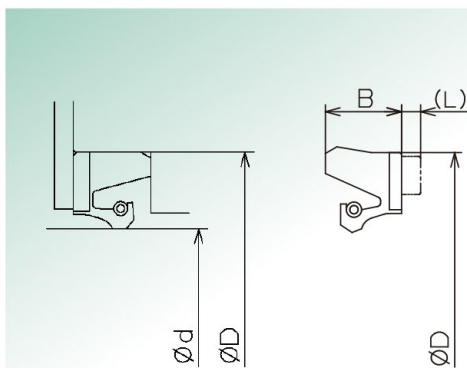
呼 称	主要寸法 (mm)		
	軸径 (φd)	外径 (φD)	幅 (B)
SWA - 65 × 88 × 12	65	88	12
SWA - 80 × 110 × 12	80	110	12
SWA - 87 × 112 × 13	87	112	13
SWA - 100 × 125 × 13	100	125	13
※ SWA - 115 × 140 × 12	115	140	12
SWA - 130 × 150 × 11	130	150	11
SWA - 260 × 320 × 25	260	320	25
SWA - 270 × 300 × 14	270	300	14
SWA - 310 × 348 × 15	310	348	15
SWA - 310 × 370 × 25	310	370	25
SWA - 325 × 375 × 25	325	375	25
SWA - 340 × 400 × 25	340	400	25

呼 称	主要寸法 (mm)		
	軸径 (φd)	外径 (φD)	幅 (B)
SWA - 375 × 415 × 15	375	415	15
SWA - 393.1 × 431 × 19	393.1	431	19
SWA - 395 × 430 × 18	395	430	18
SWA - 406.4 × 444.5 × 19	406.4	444.5	19
SWA - 440 × 500 × 25	440	500	25
SWA - 500 × 560 × 25	500	560	25
SWA - 540 × 580 × 20	540	580	20
SWA - 546.1 × 596.9 × 16	546.1	596.9	16
SWA - 546.1 × 596.9 × 21	546.1	596.9	21
SWA - 570 × 630 × 25	570	630	25
SWA - 710 × 760 × 23	710	760	23
SWA - 1000 × 1060 × 25	1000	1060	25

※印…シール背面に数カ所突起を設け、スペーサとしての機能を付加したタイプ有り

SGA型

※Lタイプ有



■用途

- ・ グリース、オイル用シール
- ・ 取付には押え板が必要。

■周速

- 20m/s以下
- ※ 1m/s以下では0.2MPaで使用可

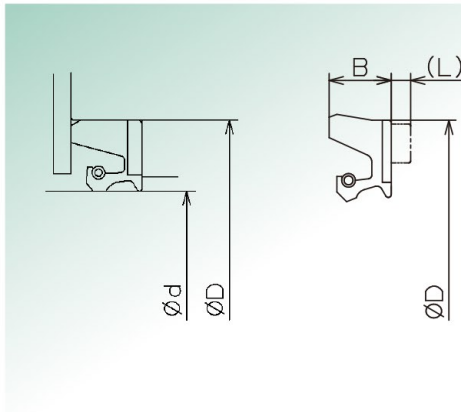
呼 称	主要寸法 (mm)		
	軸径 (φd)	外径 (φD)	幅 (B)
SGA - 95 × 125 × 13	95	125	13
SGA - 100 × 125 × 13	100	125	13
SGA - 143 × 165 × 10	143	165	10
SGA - 150 × 180 × 14	150	180	14
SGA - 150 × 186 × 15	150	186	15
SGA - 180 × 220 × 15	180	220	15
SGA - 220 × 250 × 15	220	250	15
SGA - 220 × 255 × 16	220	255	16
SGA - 230 × 260 × 20	230	260	20
SGA - 250 × 280 × 15	250	280	15
SGA - 258 × 290 × 16	258	290	16
SGA - 260 × 300 × 20	260	300	20
SGA - 270 × 300 × 15	270	300	15
SGA - 280 × 320 × 18	280	320	18
SGA - 280 × 320 × 22	280	320	22
SGA - 280 × 320 × 20	280	320	20
SGA - 280 × 324 × 18	280	324	18
SGA - 290 × 330 × 18	290	330	18
SGA - 300 × 330 × 15	300	330	15
SGA - 300 × 340 × 20	300	340	20
SGA - 300 × 345 × 20	300	345	20
SGA - 300 × 345 × 22	300	345	22
SGA - 310 × 340 × 15	310	340	15
SGA - 310 × 350 × 18	310	350	18
SGA - 310 × 350 × 20	310	350	20
SGA - 310 × 355 × 24	310	355	24
SGA - 320 × 358 × 20	320	358	20
SGA - 330 × 370 × 20	330	370	20
SGA - 330 × 380 × 20	330	380	20
SGA - 340 × 380 × 20	340	380	20
SGA - 350 × 380 × 20.5	350	380	20.5
SGA - 350 × 390 × 20	350	390	20
SGA - 360 × 400 × 17	360	400	17
SGA - 360 × 400 × 18	360	400	18
SGA - 360 × 400 × 20	360	400	20
SGA - 365 × 405 × 18	365	405	18
SGA - 370 × 420 × 20	370	420	20
SGA - 375 × 420 × 18	375	420	18
SGA - 380 × 440 × 25	380	440	25
SGA - 400 × 440 × 16	400	440	16
SGA - 400 × 440 × 18	400	440	18
SGA - 400 × 444 × 20	400	444	20
SGA - 400 × 450 × 22	400	450	22
SGA - 410 × 470 × 25	410	470	25
SGA - 420 × 460 × 20	420	460	20
SGA - 430 × 470 × 20	430	470	20
SGA - 430 × 480 × 20	430	480	20
SGA - 440 × 480 × 20	440	480	20
SGA - 440 × 490 × 20	440	490	20
SGA - 440 × 490 × 22	440	490	22
SGA - 450 × 490 × 20	450	490	20
SGA - 450 × 510 × 25	450	510	25
SGA - 454 × 504.8 × 19	454	504.8	19
SGA - 455 × 505 × 20	455	505	20

呼 称	主要寸法 (mm)		
	軸径 (φd)	外径 (φD)	幅 (B)
SGA - 470 × 530 × 25	470	530	25
SGA - 480 × 540 × 25	480	540	25
SGA - 482.6 × 520.7 × 19	482.6	520.7	19
SGA - 500 × 550 × 20	500	550	20
SGA - 510 × 550 × 15	510	550	15
SGA - 520 × 560 × 20	520	560	20
SGA - 525 × 575 × 20	525	575	20
SGA - 530 × 570 × 20	530	570	20
SGA - 530 × 580 × 25	530	580	25
SGA - 540 × 590 × 25	540	590	25
SGA - 558.8 × 609.6 × 22.2	558.8	609.6	22.2
SGA - 560 × 604 × 18	560	604	18
SGA - 560 × 604 × 20	560	604	20
SGA - 560 × 610 × 20	560	610	20
SGA - 560 × 610 × 22	560	610	22
SGA - 570 × 620 × 22	570	620	22
SGA - 580 × 640 × 25	580	640	25
SGA - 584.2 × 622.3 × 19	584.2	622.3	19
SGA - 610 × 670 × 23	610	670	23
SGA - 620 × 690 × 25	620	690	25
SGA - 640 × 690 × 25	640	690	25
SGA - 660 × 700 × 18	660	700	18
SGA - 670 × 720 × 20	670	720	20
SGA - 670 × 720 × 25	670	720	25
SGA - 673.1 × 711.2 × 19	673.1	711.2	19
SGA - 676 × 740 × 23	676	740	23
SGA - 690 × 730 × 20	690	730	20
SGA - 698.8 × 749.3 × 22	698.8	749.3	22
SGA - 700 × 764 × 23	700	764	23
SGA - 730 × 790 × 25	730	790	25
SGA - 740 × 790 × 25	740	790	25
SGA - 750 × 800 × 25	750	800	25
SGA - 750 × 814 × 20.5	750	814	20.5
SGA - 750 × 814 × 26	750	814	26
SGA - 760 × 813 × 22	760	813	22
SGA - 775 × 825 × 23	775	825	23
SGA - 780 × 830 × 20	780	830	20
SGA - 780 × 844 × 23	780	844	23
SGA - 800 × 849 × 25	800	849	25
SGA - 800 × 850 × 25	800	850	25
SGA - 800 × 864 × 23	800	864	23
SGA - 800 × 870 × 25	800	870	25
SGA - 810 × 870 × 25	810	870	25
SGA - 840 × 890 × 25	840	890	25
SGA - 850 × 900 × 25	850	900	25
SGA - 860 × 910 × 25	860	910	25
SGA - 913 × 1020 × 23	913	1020	23
SGA - 927 × 977.9 × 22	927	977.9	22
SGA - 952.5 × 1003.3 × 22	952.5	1003.3	22
SGA - 971.55 × 1035.05 × 25	971.55	1035.05	25
SGA - 1010 × 1060 × 25	1010	1060	25
SGA - 1104.9 × 1155.7 × 20	1104.9	1155.7	20
SGA - 1136 × 1186 × 25	1136	1186	25

※印…シール背面に数力所突起を設け、スペーサとしての機能を付加したタイプ有り

SGAP型

※Lタイプ有



■用途

- ・ グリース、オイル、飛沫水用シール
- ・ グリース保持のための副リップを有している。
- ・ 軸偏芯は不可。
- ・ 取付には押え板が必要。

■周速

16m/s以下

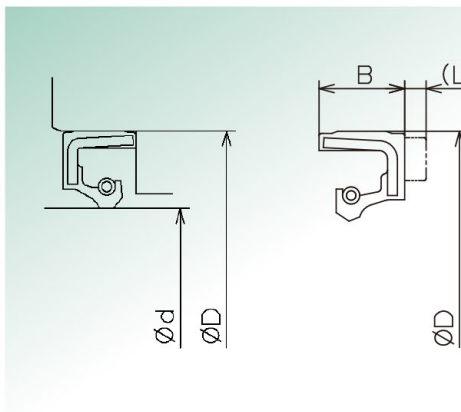
呼 称	主要寸法 (mm)		
	軸径 (φd)	外径 (φD)	幅 (B)
SGAP - 330 × 370 × 20	330	370	20
SGAP - 360 × 400 × 17	360	400	17
※ SGAP - 400 × 438.15 × 17.5	400	438.15	17.5
SGAP - 400 × 440 × 16	400	440	16

呼 称	主要寸法 (mm)		
	軸径 (φd)	外径 (φD)	幅 (B)
SGAP - 400 × 444 × 20	400	444	20
SGAP - 432 × 476 × 16	432	476	16
SGAP - 440 × 500 × 25	440	500	25
※ SGAP - 540 × 590 × 25	540	590	25

※印…シール背面に数カ所突起を設け、スペーサとしての機能を付加したタイプ有り

DYA型

※Lタイプ有



■用途

- ・ グリース、オイル用シール

■周速

20m/s以下

呼 称	主要寸法 (mm)		
	軸径 (φd)	外径 (φD)	幅 (B)
DYA - 19 × 33.3 × 7.9	19	33.3	7.9
DYA - 60 × 78 × 9	60	78	9
DYA - 70 × 95 × 13	70	95	13
※ DYA - 75 × 100 × 13	75	100	13
DYA - 80 × 105 × 13	80	105	13
DYA - 100 × 115 × 8	100	115	8
DYA - 100 × 125 × 13	100	125	13
DYA - 100 × 130 × 14	100	130	14
DYA - 105 × 120 × 8	105	120	8
DYA - 105 × 140 × 12	105	140	12
DYA - 110 × 140 × 14	110	140	14
DYA - 115 × 145 × 14	115	145	14
DYA - 120 × 150 × 12	120	150	12
DYA - 120 × 150 × 14	120	150	14
DYA - 125 × 155 × 14	125	155	14
DYA - 145 × 165 × 8	145	165	8
DYA - 145 × 175 × 14	145	175	14
DYA - 170 × 200 × 15	170	200	15
DYA - 190 × 220 × 12	190	220	12
DYA - 190 × 220 × 15	190	220	15
DYA - 190 × 225 × 16	190	225	16
DYA - 200 × 230 × 15	200	230	15
DYA - 200 × 240 × 20	200	240	20
※ DYA - 210 × 240 × 12	210	240	12
DYA - 215 × 240 × 12	215	240	12

呼 称	主要寸法 (mm)		
	軸径 (φd)	外径 (φD)	幅 (B)
DYA - 220 × 245 × 13	220	245	13
DYA - 220 × 260 × 22	220	260	22
DYA - 220 × 275 × 20	220	275	20
DYA - 230 × 260 × 20	230	260	20
DYA - 230 × 285 × 23	230	285	23
DYA - 240 × 280 × 19	240	280	19
DYA - 250 × 280 × 12	250	280	12
※ DYA - 250 × 280 × 15	250	280	15
DYA - 250 × 310 × 25	250	310	25
DYA - 260 × 290 × 16	260	290	16
DYA - 260 × 300 × 20	260	300	20
DYA - 250 × 300 × 16	250	300	16
DYA - 270 × 330 × 25	270	330	25
DYA - 275 × 310 × 16	275	310	16
※ DYA - 280 × 320 × 17	280	320	17
DYA - 280 × 320 × 18	280	320	18
※ DYA - 290 × 330 × 18	290	330	18
DYA - 300 × 330 × 15	300	330	15
DYA - 300 × 335 × 15	300	335	15
DYA - 304.8 × 355.6 × 16.5	304.8	355.6	16.5
DYA - 305 × 355 × 23	305	355	23
DYA - 310 × 350 × 18	310	350	18
DYA - 310 × 370 × 25	310	370	25
DYA - 320 × 358 × 20	320	358	20
※ DYA - 320 × 360 × 18	320	360	18

※印…シール背面に数カ所突起を設け、スペーサとしての機能を付加したタイプ有り

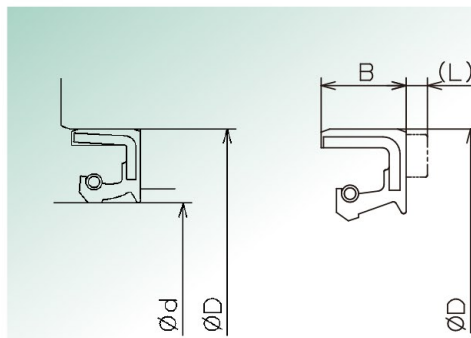
DYA型

呼 称	主要寸法 (mm)			呼 称	主要寸法 (mm)		
	軸径 (φd)	外径 (φD)	幅 (B)		軸径 (φd)	外径 (φD)	幅 (B)
※ DYA - 320 × 360 × 20	320	360	20	※ DYA - 500 × 540 × 20	500	540	20
※ DYA - 330 × 370 × 20	330	370	20	※ DYA - 540 × 590 × 25	540	590	25
※ DYA - 340 × 380 × 18	340	380	18	※ DYA - 550 × 610 × 25	550	610	25
※ DYA - 350 × 390 × 18	350	390	18	※ DYA - 570 × 620 × 22	570	620	22
※ DYA - 360 × 400 × 17	360	400	17	※ DYA - 580 × 640 × 25	580	640	25
※ DYA - 360 × 400 × 20	360	400	20	※ DYA - 620 × 680 × 23	620	680	23
※ DYA - 370 × 410 × 18	370	410	18	※ DYA - 647.7 × 698.5 × 22	647.7	698.5	22
※ DYA - 380 × 420 × 20	380	420	20	※ DYA - 650 × 690 × 17	650	690	17
※ DYA - 400 × 440 × 20	400	440	20	※ DYA - 650 × 710 × 25	650	710	25
※ DYA - 400 × 460 × 25	400	460	25	※ DYA - 670 × 720 × 20	670	720	20
※ DYA - 406.4 × 457.2 × 21	406.4	457.2	21	※ DYA - 685 × 745 × 25	685	745	25
※ DYA - 410 × 435 × 14	410	435	14	※ DYA - 685.8 × 736.6 × 22	685.8	736.6	22
※ DYA - 410 × 450 × 20	410	450	20	※ DYA - 780 × 830 × 25	780	830	25
※ DYA - 430 × 480 × 25	430	480	25	※ DYA - 840 × 890 × 25	840	890	25
※ DYA - 440 × 490 × 17	440	490	17	※ DYA - 863.6 × 914.4 × 22	863.6	914.4	22
※ DYA - 450 × 480 × 17.5	450	480	17.5	※ DYA - 882.6 × 933.4 × 22	882.6	933.4	22
※ DYA - 450 × 490 × 20	450	490	20	※ DYA - 940 × 1000 × 25	940	1000	25
※ DYA - 456 × 496 × 13	456	496	13	※ DYA - 950 × 1000 × 23	950	1000	23
※ DYA - 460 × 500 × 20	460	500	20	※ DYA - 1000 × 1060 × 25	1000	1060	25
※ DYA - 470 × 520 × 22	470	520	22	※ DYA - 1030 × 1070 × 25	1030	1070	25
※ DYA - 480 × 520 × 20	480	520	20				

※印…シール背面に数カ所突起を設け、スペーサとしての機能を付加したタイプ有り

DYAP型

※Lタイプ有



■用途

- ・ グリース、オイル、飛沫水用シール
- ・ グリース保持のための副リップを有している。
- ・ 軸偏心は不可。
- ・ 接触面圧を下げるために、ガータースプリング無しで使用することもあります。

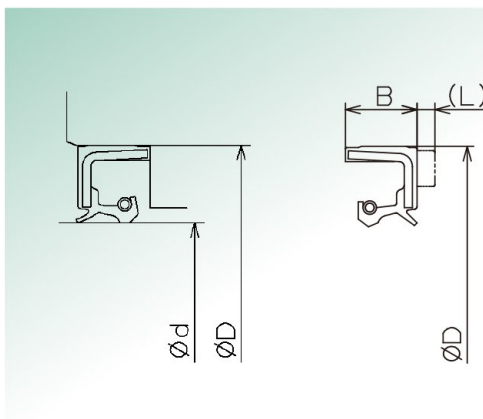
■周速

16m/s以下

呼 称	主要寸法 (mm)			呼 称	主要寸法 (mm)		
	軸径 (φd)	外径 (φD)	幅 (B)		軸径 (φd)	外径 (φD)	幅 (B)
DYAP - 110 × 140 × 14	110	140	14	DYAP - 450 × 510 × 25	450	510	25
DYAP - 160 × 190 × 15	160	190	15	DYAP - 465 × 510 × 20	465	510	20
DYAP - 210 × 234 × 10	210	234	10	DYAP - 505 × 566 × 16	505	566	16
DYAP - 210 × 245 × 15	210	245	15	DYAP - 530 × 570 × 20	530	570	20
DYAP - 220 × 260 × 22	220	260	22	DYAP - 570 × 620 × 22	570	620	22
DYAP - 290 × 330 × 16	290	330	16	※ DYAP - 580 × 640 × 25	580	640	25
DYAP - 300 × 330 × 12	300	330	12	※ DYAP - 680 × 730 × 25	680	730	25
DYAP - 406.4 × 444.5 × 19	406.4	444.5	19	※ DYAP - 710 × 770 × 25	710	770	25
DYAP - 406.4 × 457.2 × 23	406.4	457.2	23				

※印…シール背面に数カ所突起を設け、スペーサとしての機能を付加したタイプ有り

DYB型
※Lタイプ有



■用途

- ・ グリース、オイル用シール
- ・ ダストリップを有し、背面側からのダストや飛沫水の浸入を防止します。

■周速

16m/s以下

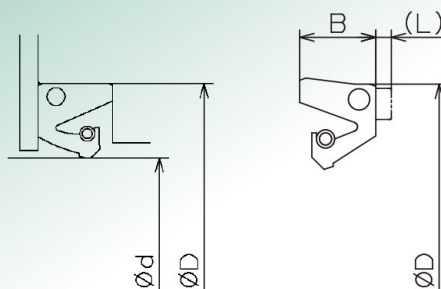
呼 称	主要寸法 (mm)		
	軸径 (φd)	外径 (φD)	幅 (B)
DYB - 58 × 80 × 12	58	80	12
DYB - 90 × 115 × 13	90	115	13
DYB - 105 × 135 × 14	105	135	14
DYB - 105 × 140 × 12	105	140	12
DYB - 110 × 140 × 14	110	140	14
DYB - 120 × 150 × 14	120	150	14
DYB - 130 × 160 × 14	130	160	14
DYB - 140 × 170 × 14	140	170	14
DYB - 150 × 180 × 14	150	180	14
DYB - 150 × 180 × 16	150	180	16
DYB - 160 × 190 × 14	160	190	14
DYB - 170 × 200 × 16	170	200	16
DYB - 180 × 210 × 12	180	210	12
DYB - 180 × 210 × 16	180	210	16
DYB - 180 × 235 × 20	180	235	20
DYB - 190 × 220 × 14	190	220	14
DYB - 190 × 225 × 16	190	225	16
DYB - 200 × 235 × 18	200	235	18
DYB - 200 × 240 × 20	200	240	20
DYB - 210 × 250 × 16	210	250	16
DYB - 210 × 250 × 20	210	250	20

呼 称	主要寸法 (mm)		
	軸径 (φd)	外径 (φD)	幅 (B)
DYB - 220 × 250 × 16	220	250	16
DYB - 220 × 260 × 22	220	260	22
DYB - 240 × 270 × 12	240	270	12
DYB - 240 × 275 × 18	240	275	18
DYB - 240 × 280 × 19	240	280	19
DYB - 250 × 310 × 25	250	310	25
DYB - 255 × 295 × 15	255	295	15
DYB - 260 × 300 × 20	260	300	20
DYB - 260 × 320 × 25	260	320	25
DYB - 270 × 330 × 25	270	330	25
DYB - 280 × 340 × 28	280	340	28
DYB - 290 × 320 × 16	290	320	16
DYB - 300 × 345 × 22	300	345	22
DYB - 300 × 360 × 25	300	345	22
DYB - 310 × 370 × 28	310	370	28
DYB - 340 × 370 × 18	340	370	18
DYB - 360 × 400 × 25	360	400	25
DYB - 390 × 435 × 25	390	435	25
DYB - 450 × 500 × 25	450	500	25
DYB - 565 × 605 × 15	565	605	15
DYB - 1320 × 1380 × 30	1320	1380	30

※印…シール背面に数カ所突起を設け、スペーサとしての機能を付加したタイプ有り

SWS型

※Lタイプ有



■用途

- ・ グリース、飛沫水用シール
- ・ 許容偏芯量：±1.5mm (軸径200mm以下は±1.0)
- ・ 取付には押え板が必要。

■周速

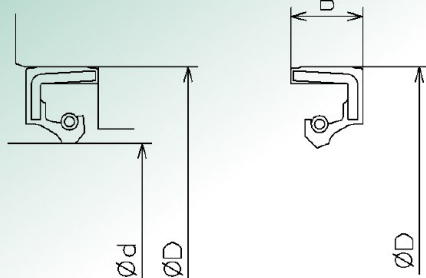
16m/s以下

呼 称	主要寸法 (mm)		
	軸径 (φd)	外径 (φD)	幅 (B)
SWS - 35 × 50 × 8	35	50	8
SWS - 40 × 58 × 9	40	58	9
SWS - 52 × 82 × 15	52	82	15
SWS - 55 × 78 × 12	55	78	12
SWS - 60 × 82 × 12	60	82	12
SWS - 85 × 110 × 13	85	110	13
SWS - 85 × 115 × 13	85	115	13
SWS - 90 × 115 × 13	90	115	13
SWS - 100 × 125 × 13	100	125	13
SWS - 100 × 130 × 14	100	130	14
SWS - 110 × 140 × 13	110	140	13
SWS - 115 × 140 × 13	115	140	13
SWS - 115 × 145 × 14	115	145	14
SWS - 120 × 150 × 13	120	150	13
SWS - 125 × 155 × 14	125	155	14
SWS - 125 × 160 × 16	125	160	16
SWS - 130 × 160 × 14	130	160	14
SWS - 135 × 175 × 16	135	175	16
SWS - 140 × 170 × 14	140	170	14
SWS - 150 × 175 × 12.5	150	175	12.5
SWS - 150 × 180 × 14	150	180	14
SWS - 150 × 185 × 18	150	185	18
SWS - 155 × 200 × 20	155	200	20
SWS - 160 × 185 × 12.5	160	185	12.5
SWS - 160 × 190 × 15	160	190	15
SWS - 165 × 190 × 10	165	190	10
SWS - 170 × 200 × 16	170	200	16
SWS - 180 × 210 × 16	180	210	16
SWS - 180 × 235 × 20	180	235	20
SWS - 190 × 220 × 12	190	220	12
SWS - 190 × 220 × 13	190	220	13
SWS - 190 × 225 × 18	190	225	18
SWS - 195 × 230 × 12.5	195	230	12.5
SWS - 198 × 243 × 15	198	243	15
SWS - 200 × 230 × 16	200	230	16
SWS - 200 × 240 × 17	200	240	17
SWS - 200 × 240 × 20	200	240	20
SWS - 210 × 260 × 23	210	260	23
SWS - 220 × 250 × 15	220	250	15
SWS - 220 × 255 × 16	220	255	16
SWS - 220 × 260 × 22	220	260	22
SWS - 220 × 264 × 15	220	264	15
SWS - 222.2 × 260.3 × 20	222.2	260.3	20
SWS - 230 × 255 × 11	230	255	11
SWS - 230 × 260 × 14	230	260	14
SWS - 230 × 260 × 20	230	260	20
SWS - 230 × 269 × 20	230	269	20
SWS - 230 × 270 × 16	230	270	16

呼 称	主要寸法 (mm)		
	軸径 (φd)	外径 (φD)	幅 (B)
SWS - 235 × 273 × 18	235	273	18
SWS - 240 × 270 × 15	240	270	15
SWS - 240 × 275 × 16	240	275	16
SWS - 240 × 280 × 20	240	280	20
SWS - 250 × 280 × 15	250	280	15
SWS - 250 × 285 × 16	250	285	16
SWS - 255 × 300 × 17	255	300	17
SWS - 260 × 300 × 25	260	300	25
SWS - 270 × 310 × 26	270	310	26
SWS - 270 × 320 × 25	270	320	25
SWS - 280 × 320 × 16	280	320	16
SWS - 280 × 320 × 20	280	320	20
SWS - 280 × 340 × 20	280	340	20
SWS - 300 × 340 × 20	300	340	20
SWS - 300 × 345 × 20	300	345	20
SWS - 320 × 360 × 23	320	360	23
SWS - 320 × 380 × 20	320	380	20
SWS - 324 × 362 × 17.5	324	362	17.5
SWS - 343 × 381 × 17.5	343	381	17.5
SWS - 350 × 390 × 20	350	390	20
SWS - 360 × 410 × 20	360	410	20
SWS - 360 × 410 × 23	360	410	23
SWS - 360 × 420 × 25	360	420	25
SWS - 375 × 420 × 16	375	420	16
SWS - 380 × 440 × 23	380	440	23
SWS - 400 × 450 × 25	400	450	25
SWS - 410 × 460 × 25	410	460	25
SWS - 430 × 470 × 25	430	470	25
SWS - 430 × 480 × 25	430	480	25
SWS - 450 × 500 × 25	450	500	25
SWS - 460 × 500 × 20	460	500	20
SWS - 470 × 520 × 22	470	520	22
SWS - 470 × 530 × 23	470	530	23
SWS - 480 × 520 × 20	480	520	20
SWS - 480 × 530 × 20	480	530	20
SWS - 500 × 560 × 25	500	560	25
SWS - 510 × 560 × 25	510	560	25
SWS - 530 × 590 × 25	530	590	25
SWS - 550 × 590 × 20	550	590	20
SWS - 570 × 610 × 20	570	610	20
SWS - 600 × 650 × 25	600	650	25
SWS - 600 × 670 × 30	600	670	30
SWS - 630 × 680 × 25	630	680	25
SWS - 710 × 760 × 25	710	760	25
SWS - 710 × 770 × 21	710	770	21
SWS - 800 × 850 × 23	800	850	23
SWS - 860 × 920 × 25	860	920	25
SWS - 950 × 1000 × 23	950	1000	23

※印…シール背面に数カ所突起を設け、スペーサとしての機能を付加したタイプ有り

»» DYS型



■用途

- ・ グリース、オイル、オイルエア用シール
- ・ シールリップ背圧保持性能
：0.01~0.02MPa (2ONL / min air)
- ・ 連続鑄造設備などのオイルエア形式の軸受部に多く使用される。

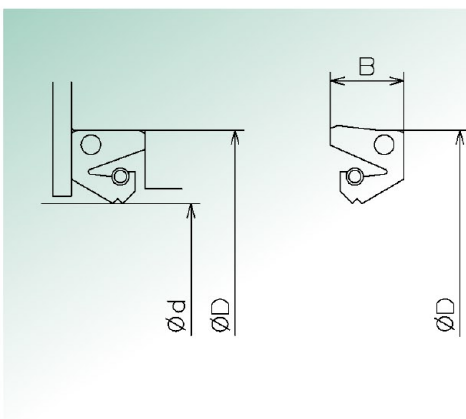
■周速

16m/s以下

呼 称	主要寸法 (mm)		
	軸径 (ϕd)	外径 (ϕD)	幅 (B)
DYS - 70 × 92 × 12	70	92	12
DYS - 75 × 90 × 9	75	90	9
DYS - 80 × 98 × 9	80	98	9
DYS - 85 × 103 × 10	85	103	10
DYS - 95 × 120 × 10	95	120	10
DYS - 110 × 140 × 10	110	140	10
DYS - 110 × 140 × 12	110	140	12
DYS - 115 × 145 × 14	115	145	14
DYS - 120 × 150 × 10	120	150	10
DYS - 120 × 150 × 12	120	150	12
DYS - 120 × 150 × 14	120	150	14
DYS - 130 × 160 × 9	130	160	9
DYS - 130 × 160 × 12	130	160	12
DYS - 130 × 160 × 13	130	160	13
DYS - 135 × 160 × 9	135	160	9
DYS - 135 × 165 × 13	130	160	13
DYS - 140 × 166 × 13	140	166	13
DYS - 140 × 170 × 10	140	170	10
DYS - 140 × 170 × 12	140	170	12
DYS - 140 × 170 × 13	140	170	13
DYS - 140 × 170 × 15	140	170	15
DYS - 145 × 175 × 9	145	175	9
DYS - 150 × 180 × 10	150	180	10
DYS - 150 × 180 × 12	150	180	12
DYS - 155 × 180 × 12	155	180	12
DYS - 155 × 185 × 15	155	185	15
DYS - 160 × 190 × 10	160	190	10
DYS - 160 × 190 × 15	160	190	15
DYS - 165 × 195 × 13	165	195	13
DYS - 170 × 195 × 10	170	195	10

呼 称	主要寸法 (mm)		
	軸径 (ϕd)	外径 (ϕD)	幅 (B)
DYS - 170 × 200 × 13	170	200	13
DYS - 170 × 200 × 15	170	200	15
DYS - 177 × 210 × 15	177	210	15
DYS - 180 × 210 × 13	180	210	13
DYS - 180 × 210 × 14	180	210	14
DYS - 180 × 210 × 15	180	210	15
DYS - 185 × 215 × 15	185	215	15
DYS - 190 × 220 × 14	190	220	14
DYS - 190 × 225 × 15	190	225	15
DYS - 200 × 230 × 15	200	230	15
DYS - 200 × 240 × 15	200	240	15
DYS - 210 × 240 × 13	210	240	13
DYS - 210 × 250 × 15	210	250	15
DYS - 220 × 250 × 14	220	250	14
DYS - 230 × 270 × 14	230	270	14
DYS - 240 × 275 × 16	240	275	16
DYS - 240 × 280 × 19	240	280	19
DYS - 240 × 300 × 20	240	300	20
DYS - 250 × 285 × 9	250	285	9
DYS - 250 × 285 × 17	250	285	17
DYS - 260 × 300 × 19	260	300	19
DYS - 270 × 310 × 17	270	310	17
DYS - 270 × 305 × 17	270	305	17
DYS - 300 × 330 × 14	300	330	14
DYS - 330 × 370 × 20	330	370	20
DYS - 340 × 400 × 25	340	400	25
DYS - 370 × 415 × 12	370	415	12
DYS - 380 × 440 × 25	380	440	25
DYS - 540 × 590 × 25	540	590	25
DYS - 622.3 × 673.1 × 22	622.3	673.1	22

SW型



■用途

- ・ グリース、オイル用シール
- ・ 軸偏芯は不可。
- ・ 取付には押え板が必要。

■ワンカット使用可能

(接着しての使用を推奨します)

■周速

- 8m/s以下(エンドレス品)
- 5m/s以下(ワンカット品)

呼 称	主要寸法 (mm)		
	軸径 (φd)	外径 (φD)	幅 (B)
SW - 45 × 68 × 12	45	68	12
SW - 50 × 72 × 12	50	72	12
SW - 60 × 82 × 12	60	82	12
SW - 65 × 85 × 12	65	85	12
SW - 68 × 95 × 13	68	95	13
SW - 73 × 98 × 13	73	98	13
SW - 75 × 100 × 13	75	100	13
SW - 80 × 105 × 13	80	105	13
SW - 80 × 110 × 16	80	110	16
SW - 85 × 110 × 13	85	110	13
SW - 90 × 110 × 10	90	110	10
SW - 90 × 115 × 13	90	115	13
SW - 95 × 120 × 13	95	120	13
SW - 100 × 120 × 10	100	120	10
SW - 100 × 125 × 12.5	100	125	12.5
SW - 100 × 132 × 16	100	132	16
SW - 105 × 135 × 14	105	135	14
SW - 105 × 140 × 13	105	140	13
SW - 110 × 130 × 10	110	130	10
SW - 110 × 140 × 13	110	140	13
SW - 110 × 145 × 18	110	145	18
SW - 115 × 140 × 12.5	115	140	12.5
SW - 115 × 145 × 12.5	115	145	12.5
SW - 120 × 150 × 14	120	150	14
SW - 125 × 155 × 14	125	155	14
SW - 130 × 150 × 13	130	150	13
SW - 130 × 155 × 12.5	130	155	12.5
SW - 130 × 160 × 12.5	130	160	12.5
SW - 130 × 160 × 14	130	160	14
SW - 130 × 165 × 18	130	165	18
SW - 135 × 151 × 8	135	151	8
SW - 135 × 155 × 10	135	155	10
SW - 135 × 160 × 12.5	135	160	12.5
SW - 135 × 165 × 14	135	165	14
SW - 135 × 170 × 18	135	170	18
SW - 140 × 170 × 14	140	170	14
SW - 140 × 175 × 18	140	175	18
SW - 145 × 175 × 14	145	175	14
SW - 145 × 180 × 18	145	180	18
SW - 150 × 166 × 8	150	166	8
SW - 150 × 168 × 9	150	168	9
SW - 150 × 175 × 12.5	150	175	12.5
SW - 150 × 180 × 12.5	150	180	12.5
SW - 150 × 185 × 18	150	185	18
SW - 155 × 180 × 12.5	155	180	12.5
SW - 160 × 190 × 15	160	190	15
SW - 160 × 195 × 18	160	195	18
SW - 165 × 185 × 10	165	185	10
SW - 170 × 186 × 8	170	186	8
SW - 170 × 195 × 10	170	195	10
SW - 170 × 195 × 12.5	170	195	12.5
SW - 170 × 200 × 17	170	200	17
SW - 175 × 200 × 12.5	175	200	12.5

呼 称	主要寸法 (mm)		
	軸径 (φd)	外径 (φD)	幅 (B)
SW - 180 × 196 × 8	180	196	8
SW - 180 × 205 × 10	180	205	10
SW - 180 × 205 × 12.5	180	205	12.5
SW - 180 × 210 × 15	180	210	15
SW - 185 × 210 × 10	185	210	10
SW - 185 × 210 × 12.5	185	210	12.5
SW - 190 × 215 × 10	190	215	10
SW - 190 × 215 × 12.5	190	215	12.5
SW - 190 × 220 × 12	190	220	12
SW - 190 × 223 × 19	190	223	19
SW - 190 × 225 × 16	190	225	16
SW - 190 × 230 × 20	190	230	20
SW - 195 × 220 × 12.5	195	220	12.5
SW - 200 × 225 × 12.5	200	225	12.5
SW - 200 × 233 × 19	200	233	19
SW - 200 × 235 × 18	200	235	18
SW - 200 × 240 × 20	200	240	20
SW - 200 × 255 × 22	200	255	22
SW - 210 × 235 × 10	210	235	10
SW - 210 × 235 × 12.5	210	235	12.5
SW - 210 × 240 × 13	210	240	13
SW - 210 × 250 × 15	210	250	15
SW - 210 × 265 × 25	210	265	25
SW - 215 × 240 × 10	215	240	10
SW - 215 × 240 × 12.5	215	240	12.5
SW - 215 × 254 × 22	215	254	注)21.5
SW - 220 × 250 × 15	220	250	15
SW - 220 × 253 × 19	220	253	19
SW - 220 × 255 × 18	220	255	18
SW - 220 × 260 × 20	220	260	20
SW - 225 × 250 × 10	225	250	10
SW - 225 × 264 × 22	225	264	注)21.5
SW - 230 × 269 × 22	230	269	注)21.5
SW - 230 × 270 × 16	230	270	16
SW - 232.5 × 270.7 × 19	232.5	270.7	19
SW - 235 × 257 × 9	235	257	9
SW - 240 × 270 × 13	240	270	13
SW - 240 × 273 × 19	240	273	19
SW - 240 × 275 × 13	240	275	13
SW - 240 × 275 × 18	240	275	18
SW - 240 × 280 × 19	240	280	19
SW - 250 × 275 × 12.5	250	275	12.5
SW - 250 × 285 × 16	250	285	16
SW - 250 × 310 × 25	250	310	25
SW - 260 × 293 × 19	260	293	19
SW - 260 × 300 × 20	260	300	20
SW - 260 × 305 × 22	260	305	22
SW - 260 × 320 × 20	260	320	20
SW - 266 × 308 × 26	266	308	26
SW - 270 × 312 × 20	270	312	20
SW - 270 × 312 × 26	270	312	26
SW - 270 × 320 × 24	270	320	24
SW - 270 × 330 × 25	270	330	25

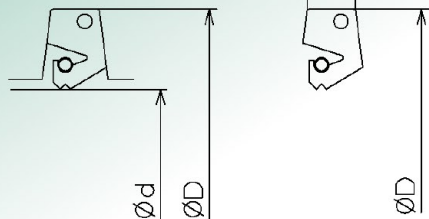
注) …呼称と幅寸法が異なりますので御注意願います。

SW型

呼 称	主要寸法 (mm)		
	軸径 (φd)	外径 (φD)	幅 (B)
SW - 280 × 312 × 19	280	312	19
SW - 280 × 320 × 20	280	320	20
SW - 280 × 340 × 28	280	340	28
SW - 290 × 325 × 16	290	325	16
SW - 298.45 × 349.2 × 25.4	298.45	349.2	25.4
SW - 298.45 × 350 × 20	298.45	350	20
SW - 300 × 325 × 12.5	300	325	12.5
SW - 300 × 332 × 19	300	332	19
SW - 300 × 340 × 20	300	340	20
SW - 300 × 345 × 22	300	345	22
SW - 300 × 360 × 25	300	360	25
SW - 310 × 350 × 20	310	350	20
SW - 320 × 352 × 19	320	352	19
SW - 320 × 360 × 20	320	360	20
SW - 330 × 370 × 20	330	370	20
SW - 330 × 380 × 25	330	380	25
SW - 340 × 380 × 20	340	380	20
SW - 350 × 390 × 20	350	390	20
SW - 350 × 399 × 20	350	399	20
SW - 350 × 400 × 20	350	400	20
SW - 360 × 400 × 17	360	400	17
SW - 360 × 420 × 25	360	420	25
SW - 370 × 410 × 20	370	410	20
SW - 370 × 420 × 25	370	420	25
SW - 375 × 410 × 16	375	410	16
SW - 375 × 420 × 18	375	420	18
SW - 380 × 420 × 20	380	420	20
SW - 380 × 430 × 20	380	430	20
SW - 380 × 440 × 25	380	440	25
SW - 390 × 430 × 20	390	430	20
SW - 390 × 450 × 25	390	450	25
SW - 400 × 440 × 20	400	440	20
SW - 400 × 450 × 25	400	450	25
SW - 410 × 450 × 20	410	450	20
SW - 420 × 450 × 13	420	450	13
SW - 420 × 480 × 25	420	480	25
SW - 430 × 470 × 20	430	470	20
SW - 430 × 480 × 25	430	480	25
SW - 450 × 480 × 17.5	450	480	17.5
SW - 450 × 490 × 20	450	490	20
SW - 450 × 500 × 25	450	500	25
SW - 450 × 510 × 25	450	510	25
SW - 450 × 510 × 30	450	510	30
SW - 460 × 510 × 25	460	510	25

呼 称	主要寸法 (mm)		
	軸径 (φd)	外径 (φD)	幅 (B)
SW - 460 × 520 × 25	460	520	25
SW - 480 × 520 × 20	480	520	20
SW - 495 × 540 × 25	495	540	25
SW - 500 × 560 × 25	500	560	25
SW - 500 × 560 × 30	500	560	30
SW - 520 × 550 × 13	520	550	13
SW - 520 × 570 × 24	520	570	24
SW - 530 × 570 × 16	530	570	16
SW - 540 × 590 × 30	540	590	30
SW - 540 × 600 × 30	540	600	30
SW - 550 × 600 × 30	550	600	30
SW - 560 × 610 × 30	560	610	30
SW - 570 × 630 × 30	570	630	30
SW - 580 × 640 × 28	580	640	28
SW - 590 × 630 × 20	590	630	20
SW - 600 × 650 × 30	600	650	30
SW - 600 × 670 × 30	600	670	30
SW - 610 × 660 × 30	610	660	30
SW - 620 × 680 × 30	620	680	30
SW - 639 × 700 × 30	639	700	30
SW - 640 × 700 × 30	640	700	30
SW - 650 × 710 × 28	650	710	28
SW - 665 × 695 × 14	665	695	14
SW - 670 × 720 × 25	670	720	25
SW - 680 × 740 × 30	680	740	30
SW - 700 × 750 × 20	700	750	20
SW - 700 × 770 × 30	700	770	30
SW - 710 × 760 × 30	710	760	30
SW - 740 × 800 × 25	740	800	25
SW - 750 × 780 × 17	750	780	17
SW - 780 × 830 × 25	780	830	25
SW - 800 × 860 × 30	800	860	30
SW - 830 × 900 × 30	830	900	30
SW - 870 × 930 × 30	870	930	30
SW - 870 × 940 × 30	870	940	30
SW - 900 × 950 × 25	900	950	25
SW - 930 × 1000 × 30	930	1000	30
SW - 960 × 1020 × 25	960	1020	25
SW - 1020 × 1070 × 25	1020	1070	25
SW - 1070 × 1140 × 25	1070	1140	25
SW - 1100 × 1170 × 30	1100	1170	30
SW - 1140 × 1210 × 25	1140	1210	25
SW - 1270 × 1334 × 25	1270	1334	25

SWX型



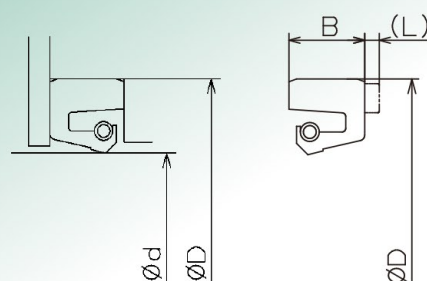
- 用途
 - ・ グリース、オイル用シール
 - ・ 台形溝専用。
(プランマブロック用分割ハウジング等)
 - ・ 軸偏芯は不可。
- ワンカット使用可能
(接着しての使用を推奨します)
- 周速
 - 8m/s以下 (エンドレス品)
 - 5m/s以下 (ワンカット品)

呼 称	主要寸法 (mm)		
	軸径 (φd)	外径 (φD)	幅 (B)
SWX - 30 × 43 × 4	30	43	4
SWX - 35 × 48 × 4	35	48	4
SWX - 40 × 53 × 4	40	53	4
SWX - 50 × 67 × 5	50	67	5
SWX - 55 × 72 × 5	55	72	5
SWX - 60 × 77 × 5	60	77	5
SWX - 65 × 82 × 5	65	82	5
SWX - 70 × 89 × 6	70	89	6
SWX - 75 × 94 × 6	75	94	6
SWX - 80 × 99 × 6	80	99	6
SWX - 85 × 104 × 6	85	104	6
SWX - 90 × 111 × 7	90	111	7
SWX - 95 × 116 × 7	95	116	7
SWX - 100 × 125 × 8	100	125	8
SWX - 110 × 135 × 8	110	135	8
SWX - 115 × 140 × 8	115	140	8
SWX - 125 × 154 × 9	125	154	9
SWX - 135 × 164 × 9	135	164	9
SWX - 140 × 173 × 10	140	173	10

呼 称	主要寸法 (mm)		
	軸径 (φd)	外径 (φD)	幅 (B)
SWX - 145 × 178 × 10	145	178	10
SWX - 150 × 183 × 10	150	183	10
SWX - 155 × 188 × 10	155	188	10
SWX - 160 × 193 × 10	160	193	10
SWX - 165 × 198 × 10	165	198	10
SWX - 170 × 203 × 10	170	203	10
SWX - 175 × 208 × 10	175	208	10
SWX - 180 × 213 × 10	180	213	10
SWX - 190 × 223 × 10	190	223	10
SWX - 200 × 240 × 11	200	240	11
SWX - 210 × 250 × 11	210	250	11
SWX - 220 × 260 × 11	220	260	11
SWX - 230 × 267 × 11	230	267	11
SWX - 240 × 286 × 12	240	286	12
SWX - 250 × 296 × 12	250	296	12
SWX - 280 × 332 × 13	280	332	13
SWX - 300 × 352 × 13	300	352	13
SWX - 400 × 452 × 14	400	452	14

KO型

※Lタイプ有



- 用途
 - ・ グリース、オイル用シール
 - ・ 許容偏芯量：±0.5mm
 - ・ 取付には押え板が必要。
- ワンカット使用可能
(接着しての使用を推奨します)
- 周速
 - 6m/s以下
(エンドレス品/ワンカット品)

呼 称	主要寸法 (mm)		
	軸径 (φd)	外径 (φD)	幅 (B)
KO - 30 × 50 × 11	30	50	11
KO - 32 × 52 × 11	32	52	11
KO - 35 × 50 × 8	35	50	8
KO - 55 × 78 × 12	55	78	12
KO - 65 × 88 × 12	65	88	12
KO - 95 × 120 × 13	95	120	13
KO - 105 × 140 × 13	105	140	13
KO - 155 × 180 × 13	155	180	13

呼 称	主要寸法 (mm)		
	軸径 (φd)	外径 (φD)	幅 (B)
KO - 170 × 206 × 20	170	206	20
KO - 180 × 205 × 15	180	205	15
KO - 200 × 240 × 20	200	240	20
KO - 210 × 246 × 19	210	246	19
KO - 210 × 249 × 22	210	249	22
KO - 216 × 248 × 19	216	248	19
KO - 220 × 260 × 20	220	260	20
KO - 230 × 260 × 20	230	260	20

※印…シール背面に数カ所突起を設け、スペーサとしての機能を付加したタイプ有り

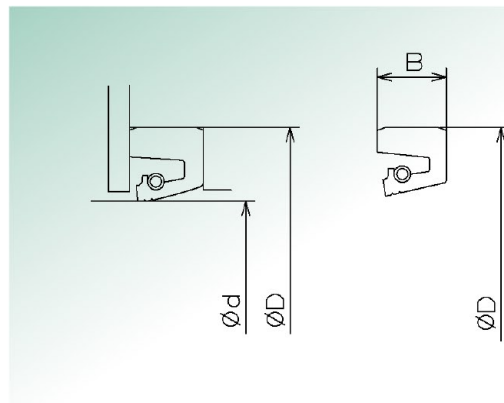
KO型

呼 称	主要寸法 (mm)		
	軸径 (φd)	外径 (φD)	幅 (B)
KO - 230 × 269 × 22	230	269	22
KO - 240 × 280 × 20	240	280	20
KO - 250 × 290 × 20	250	290	20
KO - 255 × 300 × 24	255	300	24
KO - 260 × 305 × 20	260	305	20
KO - 270 × 320 × 24	270	320	24
KO - 280 × 325 × 22	280	325	22
KO - 290 × 330 × 20	290	330	20
KO - 290 × 335 × 24	290	335	24
KO - 300 × 345 × 22	300	345	22
KO - 320 × 370 × 25	320	370	25
KO - 320 × 380 × 20	320	380	20
KO - 330 × 380 × 22	330	380	22
KO - 345 × 390 × 25	345	390	25
KO - 355 × 405 × 25	355	405	25

呼 称	主要寸法 (mm)		
	軸径 (φd)	外径 (φD)	幅 (B)
KO - 350 × 400 × 25	350	400	25
KO - 360 × 405 × 25	360	405	25
KO - 370 × 420 × 25	370	420	25
KO - 400 × 450 × 25	400	450	25
KO - 419 × 450.8 × 19	419	450.8	19
KO - 420 × 470 × 20	420	470	20
KO - 460 × 515 × 28	460	515	28
KO - 472 × 522 × 20	472	522	20
KO - 580 × 630 × 25	580	630	25
KO - 615 × 665 × 24.5	615	665	24.5
KO - 690 × 730 × 20	690	730	20
KO - 690 × 750 × 30	690	750	30
KO - 710 × 770 × 30	710	770	30
KO - 900 × 950 × 20.5	900	950	20.5

※印…シール背面に数カ所突起を設け、スペーサとしての機能を付加したタイプ有り

KD型



■用途

- ・ダスト、飛沫水用シール
- ・許容偏芯量：±0.5mm
- ・取付には押え板が必要。
- ・圧力下では使用不可。

■ワンカット使用可能

(接着しての使用を推奨します)

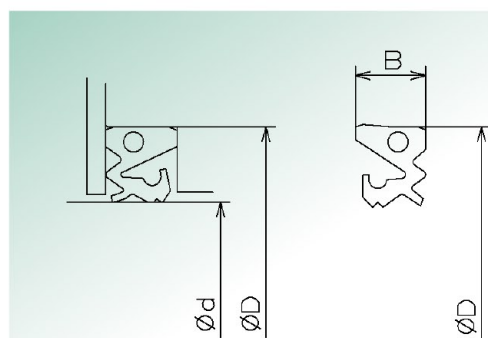
■周速

6m/s以下
(エンドレス品/ワンカット品)

呼 称	主要寸法 (mm)		
	軸径 (φd)	外径 (φD)	幅 (B)
KD - 110 × 145 × 18	110	145	18
KD - 125 × 150 × 12.5	125	150	12.5
KD - 135 × 160 × 12.5	135	160	12.5
KD - 165 × 185 × 12	165	185	12
KD - 190 × 215 × 15	190	215	15
KD - 220 × 260 × 20	220	260	20
KD - 240 × 280 × 19	240	280	19
KD - 250 × 290 × 20	250	290	20

呼 称	主要寸法 (mm)		
	軸径 (φd)	外径 (φD)	幅 (B)
KD - 270 × 320 × 20	270	320	20
KD - 300 × 345 × 22	300	345	22
KD - 310 × 350 × 20	310	350	20
KD - 320 × 360 × 20	320	360	20
KD - 340 × 380 × 20	340	380	20
KD - 350 × 400 × 20	350	400	20
KD - 380 × 440 × 25	380	440	25

DRT型



■用途

- ・低速回転用グリースシール
- ・ダストリップを有し、背面側からのダストや飛沫水の浸入を防止します。
- ・取付には押え板が必要。
- ・連続鑄造設備などのロール軸受部に多く使用される。

■周速

2m/s以下

DRT型

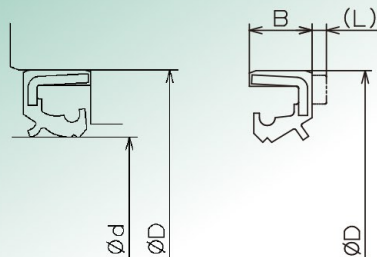
呼 称	主要寸法 (mm)		
	軸径 (φd)	外径 (φD)	幅 (B)
DRT - 35 × 53 × 9	35	53	9
DRT - 39 × 55 × 8	39	55	8
DRT - 45 × 62 × 8.5	45	62	8.5
DRT - 45 × 62 × 9	45	62	9
DRT - 48 × 65 × 8.5	48	65	8.5
DRT - 50 × 68 × 9	50	68	9
DRT - 55 × 72 × 9	55	72	9
DRT - 55 × 78 × 12	55	78	12
DRT - 57 × 78 × 9	57	78	9
DRT - 60 × 78 × 9	60	78	9
DRT - 60 × 90 × 12	60	90	12
DRT - 65 × 83 × 9	65	83	9
DRT - 65 × 85 × 10	65	85	10
DRT - 65 × 90 × 12	65	90	12
DRT - 70 × 90 × 10	70	90	10
DRT - 70 × 92 × 12	70	92	注)11.5
DRT - 70 × 95 × 9	70	95	9
DRT - 70 × 95 × 12	70	95	12
DRT - 75 × 90 × 9	75	90	9
DRT - 75 × 100 × 9	75	100	9
DRT - 75 × 100 × 12	75	100	12
DRT - 80 × 100 × 9	80	100	9
DRT - 80 × 105 × 9	80	105	9
DRT - 80 × 105 × 12	80	105	12
DRT - 85 × 100 × 9	85	100	9
DRT - 85 × 103 × 10	85	103	10
DRT - 85 × 110 × 9	85	110	9
DRT - 85 × 110 × 12	85	110	12
DRT - 90 × 110 × 12	90	110	12
DRT - 90 × 115 × 12	90	115	12
DRT - 95 × 115 × 9	95	115	9
DRT - 95 × 120 × 9	95	120	9
DRT - 95 × 125 × 12	95	125	12
DRT - 100 × 120 × 11	100	120	11
DRT - 100 × 125 × 9	100	125	9
DRT - 100 × 125 × 12	100	125	12
DRT - 105 × 130 × 13	105	130	13
DRT - 105 × 135 × 13	105	135	13
DRT - 110 × 128 × 9	110	128	9
DRT - 110 × 130 × 9	110	130	9
DRT - 110 × 135 × 9	110	135	9
DRT - 110 × 135 × 13	110	135	13
DRT - 110 × 140 × 12	110	140	12
DRT - 110 × 140 × 14	110	140	14
DRT - 115 × 145 × 13	115	145	13
DRT - 120 × 136 × 8	120	136	8
DRT - 120 × 140 × 9	120	140	9
DRT - 120 × 145 × 13	120	145	13
DRT - 120 × 150 × 13	120	150	13
DRT - 125 × 150 × 12	125	150	12
DRT - 125 × 155 × 13	125	155	13
DRT - 130 × 155 × 13	130	155	13
DRT - 130 × 160 × 11	130	160	11
DRT - 130 × 160 × 13	130	160	13
DRT - 130 × 160 × 14	130	160	14
DRT - 135 × 160 × 9	135	160	9
DRT - 135 × 165 × 12	135	165	12
DRT - 135 × 165 × 13	135	165	13
DRT - 135 × 170 × 12	135	170	注)11.5
DRT - 140 × 165 × 13	140	165	13
DRT - 140 × 166 × 13	140	166	13
DRT - 140 × 170 × 9	140	170	9
DRT - 140 × 170 × 13	140	170	13
DRT - 140 × 170 × 14	140	170	14
DRT - 145 × 170 × 12	145	170	12
DRT - 145 × 175 × 13	145	175	13
DRT - 150 × 170 × 9	150	170	9

呼 称	主要寸法 (mm)		
	軸径 (φd)	外径 (φD)	幅 (B)
DRT - 150 × 180 × 11	150	180	11
DRT - 150 × 180 × 12	150	180	12
DRT - 150 × 180 × 13	150	180	13
DRT - 150 × 180 × 14	150	180	14
DRT - 155 × 180 × 12	155	180	12
DRT - 155 × 185 × 15	155	185	15
DRT - 155 × 190 × 13	155	190	13
DRT - 155 × 200 × 20	155	200	20
DRT - 160 × 190 × 12	160	190	12
DRT - 160 × 190 × 14	160	190	14
DRT - 160 × 190 × 15	160	190	15
DRT - 165 × 195 × 13	165	195	13
DRT - 165 × 195 × 15	165	195	15
DRT - 170 × 200 × 12	170	200	12
DRT - 170 × 200 × 15	170	200	15
DRT - 172 × 190 × 9	172	190	9
DRT - 175 × 210 × 15	175	210	15
DRT - 177 × 210 × 15	177	210	15
DRT - 180 × 210 × 13	180	210	13
DRT - 180 × 210 × 15	180	210	15
DRT - 180 × 215 × 18	180	215	18
DRT - 185 × 215 × 15	185	215	15
DRT - 186 × 216 × 15	186	216	15
DRT - 190 × 220 × 15	190	220	15
DRT - 190 × 225 × 14	190	225	14
DRT - 190 × 225 × 15	190	225	15
DRT - 200 × 230 × 15	200	230	15
DRT - 200 × 235 × 16	200	235	16
DRT - 200 × 240 × 13	200	240	13
DRT - 200 × 240 × 15	200	240	15
DRT - 200 × 240 × 16	200	240	16
DRT - 200 × 240 × 20	200	240	20
DRT - 210 × 240 × 15	210	240	15
DRT - 210 × 250 × 14	210	250	14
DRT - 210 × 250 × 15	210	250	15
DRT - 210 × 250 × 20	210	250	20
DRT - 212 × 245 × 15	212	245	15
DRT - 220 × 250 × 14	220	250	14
DRT - 220 × 250 × 15	220	250	15
DRT - 220 × 255 × 17	220	255	17
DRT - 220 × 260 × 22	220	260	22
DRT - 230 × 260 × 15	230	260	15
DRT - 230 × 260 × 17	230	260	17
DRT - 230 × 270 × 14	230	270	14
DRT - 230 × 270 × 15	230	270	15
DRT - 235 × 290 × 17	235	290	17
DRT - 240 × 270 × 15	240	270	15
DRT - 240 × 275 × 17	240	275	17
DRT - 240 × 300 × 25	240	300	25
DRT - 250 × 280 × 15	250	280	15
DRT - 250 × 285 × 15	250	285	15
DRT - 250 × 285 × 17	250	285	17
DRT - 250 × 310 × 24	250	310	24
DRT - 256 × 286 × 14	256	286	14
DRT - 260 × 290 × 17	260	290	17
DRT - 260 × 300 × 17	260	300	17
DRT - 265 × 305 × 15	265	305	15
DRT - 270 × 305 × 20	270	305	20
DRT - 280 × 320 × 17	280	320	17
DRT - 290 × 350 × 20	290	350	20
DRT - 300 × 340 × 17	300	340	17
DRT - 300 × 360 × 25	300	360	25
DRT - 320 × 360 × 17	320	360	17
DRT - 330 × 390 × 24	330	390	24
DRT - 350 × 390 × 25	350	390	25
DRT - 450 × 500 × 25	450	500	25

注) …呼称と幅寸法が異なりますので御注意願います。

DYR型

※Lタイプ有



■用途

- ・低速回転用グリースシール
- ・ダストリップを有し、背面側からのダストや飛沫水の浸入を防止します。
- ・連続铸造設備などのロール軸受部に多く使用される。

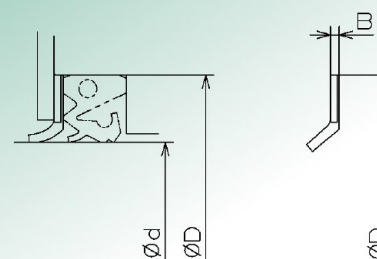
■周速

2m/s以下

呼 称	主要寸法 (mm)			呼 称	主要寸法 (mm)		
	軸径 (φd)	外径 (φD)	幅 (B)		軸径 (φd)	外径 (φD)	幅 (B)
DYR - 50 × 70 × 10	50	70	10	DYR - 140 × 170 × 9	140	170	9
DYR - 65 × 83 × 9	65	83	9	※ DYR - 140 × 170 × 13	140	170	13
DYR - 70 × 88 × 9	70	88	9	DYR - 150 × 170 × 9	150	170	9
DYR - 70 × 95 × 12	70	95	12	DYR - 150 × 180 × 12	150	180	12
DYR - 75 × 100 × 9	75	100	9	DYR - 155 × 185 × 15	155	185	15
DYR - 85 × 110 × 9	85	110	9	DYR - 160 × 185 × 13	160	185	13
DYR - 90 × 110 × 9	90	110	9	DYR - 160 × 190 × 14	160	190	14
DYR - 90 × 120 × 12	90	120	12	※ DYR - 160 × 190 × 15	160	190	15
DYR - 100 × 125 × 12	100	125	12	※ DYR - 170 × 200 × 15	170	200	15
DYR - 105 × 125 × 10	105	125	10	DYR - 170 × 205 × 9	170	205	9
DYR - 105 × 135 × 14	105	135	14	DYR - 180 × 210 × 9	180	210	9
DYR - 110 × 130 × 9	110	130	9	DYR - 180 × 210 × 13	180	210	13
※ DYR - 110 × 130 × 9	110	130	9	DYR - 180 × 210 × 15	180	210	15
※ DYR - 110 × 135 × 13	110	135	13	※ DYR - 180 × 210 × 15	180	210	15
DYR - 115 × 130 × 7.5	115	130	7.5	DYR - 190 × 220 × 16	170	205	9
DYR - 115 × 135 × 10	115	135	10	※ DYR - 190 × 225 × 15	190	225	15
DYR - 115 × 145 × 13	115	145	13	※ DYR - 200 × 235 × 16	200	235	16
DYR - 120 × 140 × 9	120	140	9	DYR - 200 × 240 × 13	200	240	13
DYR - 120 × 150 × 14	120	150	14	※ DYR - 200 × 240 × 16	200	240	16
DYR - 125 × 145 × 10	125	145	10	※ DYR - 210 × 250 × 15	210	250	15
DYR - 125 × 150 × 12	120	150	12	※ DYR - 220 × 250 × 15	220	250	15
DYR - 125 × 155 × 14	125	155	14	DYR - 230 × 260 × 15	230	260	15
DYR - 130 × 160 × 9	130	160	9	DYR - 230 × 270 × 14	230	270	14
※ DYR - 130 × 160 × 13	130	160	13	DYR - 250 × 280 × 18	250	280	18
※ DYR - 140 × 166 × 13	140	166	13	※ DYR - 250 × 285 × 17	250	285	17

※印…シール背面に数カ所突起を設け、スペーサとしての機能を付加したタイプ有り

DGA型



■用途

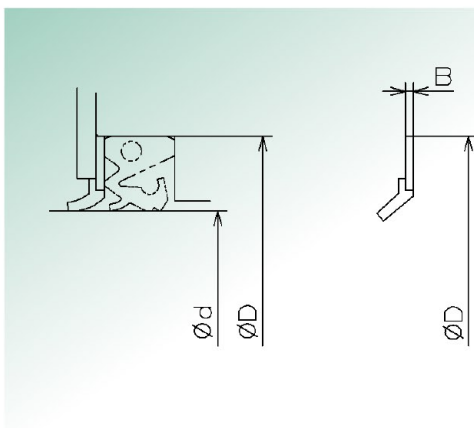
- ・ダスト、スケール、飛沫水用シール
 - ・省スペース対応ダストシール(ちりよけ)
 - ・他のシールと組み合わせて使用する(押え板必要)
 - ・圧力下では使用不可。
- ※押え板と軸の隙間min.5mm必要
※金属プレート材質SUS304

■周速

2m/s以下

呼 称	主要寸法 (mm)			呼 称	主要寸法 (mm)		
	軸径 (φd)	外径 (φD)	幅 (B)		軸径 (φd)	外径 (φD)	幅 (B)
DGA - 75 × 100 × 3	75	100	3	DGA - 180 × 210 × 3	180	210	3
DGA - 110 × 140 × 3	110	140	3	DGA - 185 × 215 × 3	185	215	3
DGA - 120 × 150 × 3	120	150	3	DGA - 200 × 230 × 1.6	200	230	1.6
DGA - 130 × 160 × 2	130	160	2	DGA - 200 × 240 × 3	200	240	3
DGA - 130 × 160 × 3	130	160	3	DGA - 210 × 250 × 2	210	250	2
DGA - 135 × 165 × 2	135	165	2	DGA - 220 × 250 × 2	220	250	2
DGA - 140 × 170 × 3	140	170	3	DGA - 230 × 270 × 2	230	270	2
DGA - 150 × 180 × 2	150	180	2	DGA - 250 × 285 × 2	250	285	2
DGA - 150 × 180 × 3	150	180	3	DGA - 256 × 286 × 2	256	286	2
DGA - 155 × 200 × 3	155	200	3	DGA - 260 × 300 × 3	260	300	3
DGA - 160 × 190 × 3	160	190	3	DGA - 270 × 305 × 3	270	305	3
DGA - 170 × 200 × 3	170	200	3	DGA - 300 × 360 × 3	300	360	3
DGA - 180 × 210 × 2	180	210	2	DGA - 340 × 400 × 3	340	400	3

DGB型



■用途

- ・ダスト、スケール、飛沫水用シール
- ・省スペース対応ダストシール(ちりよけ)
- ・他のシールと組み合わせて使用する(押え板必要)
- ・圧力下では使用不可。
- ・取付幅が狭い場合DGB型を推奨します

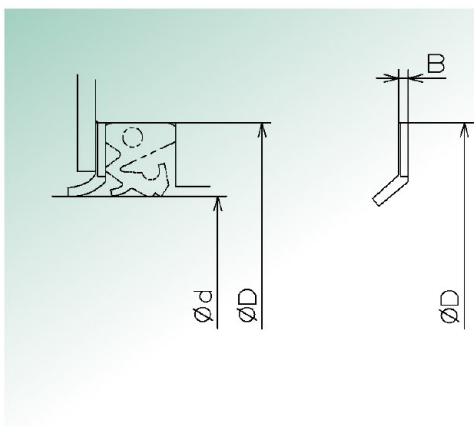
■周速

2m/s以下

呼 称	主要寸法 (mm)		
	軸径 (ϕd)	外径 (ϕD)	幅 (B)
DGB - 70 × 95 × 2	70	95	2
DGB - 110 × 140 × 1.6	110	140	1.6
DGB - 120 × 150 × 1.6	120	150	1.6

呼 称	主要寸法 (mm)		
	軸径 (ϕd)	外径 (ϕD)	幅 (B)
DGB - 140 × 170 × 2	140	170	2
DGB - 200 × 230 × 1.6	200	230	1.6
DGB - 240 × 275 × 1.6	240	275	1.6

DGC型



■用途

- ・ダスト、スケール、飛沫水用シール
- ・省スペース対応ダストシール(ちりよけ)
- ・他のシールと組み合わせて使用する(押え板必要)
- ・圧力下では使用不可。
- ※押え板と軸の隙間min.5mm必要

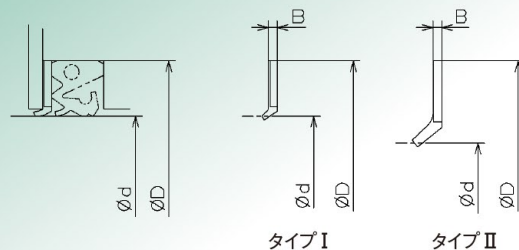
■周速

2m/s以下

呼 称	主要寸法 (mm)		
	軸径 (ϕd)	外径 (ϕD)	幅 (B)
DGC - 55 × 72 × 1.8	55	72	1.8
DGC - 60 × 75 × 3	60	75	3
DGC - 63.5 × 88.9 × 3	63.5	88.9	3
DGC - 65 × 90 × 3	65	90	3
DGC - 70 × 92 × 3	70	92	3
DGC - 80 × 105 × 3	80	105	3
DGC - 85 × 105 × 3	85	105	3
DGC - 85 × 110 × 3	85	110	3
DGC - 90 × 115 × 3	90	115	3
DGC - 95 × 115 × 3	95	115	3
DGC - 95 × 120 × 2	95	120	2
DGC - 95 × 125 × 2	95	125	2
DGC - 100 × 125 × 2	100	125	2
DGC - 100 × 130 × 2	100	130	2
DGC - 100 × 144 × 2.3	100	144	2.3
DGC - 110 × 130 × 1.6	110	130	1.6
DGC - 110 × 140 × 3	110	140	3
DGC - 115 × 145 × 2	115	145	2
DGC - 120 × 150 × 3	120	150	3
DGC - 130 × 160 × 3	130	160	3
DGC - 131.7 × 158.7 × 3	131.7	158.7	3
DGC - 140 × 165 × 3	140	165	3
DGC - 140 × 170 × 2	140	170	2
DGC - 140 × 170 × 3	140	170	3

呼 称	主要寸法 (mm)		
	軸径 (ϕd)	外径 (ϕD)	幅 (B)
DGC - 150 × 170 × 2	150	170	2
DGC - 150 × 180 × 2	150	180	2
DGC - 150 × 180 × 3	150	180	3
DGC - 150 × 185 × 2	150	185	2
DGC - 160 × 190 × 3	160	190	3
DGC - 170 × 200 × 3	170	200	3
DGC - 180 × 210 × 3	180	210	3
DGC - 190 × 225 × 2	190	225	2
DGC - 200 × 235 × 3	200	235	3
DGC - 200 × 240 × 3	200	240	3
DGC - 210 × 240 × 2	210	240	2
DGC - 210 × 250 × 3	210	250	3
DGC - 220 × 250 × 3	220	250	3
DGC - 220 × 260 × 4	220	260	4
DGC - 230 × 270 × 2	230	270	2
DGC - 240 × 270 × 2	240	270	2
DGC - 250 × 285 × 2	250	285	2
DGC - 256 × 286 × 2	256	286	2
DGC - 260 × 300 × 3.5	260	300	3.5
DGC - 280 × 320 × 3	280	320	3
DGC - 290 × 350 × 3	290	350	3
DGC - 300 × 340 × 3	300	340	3
DGC - 300 × 345 × 2	300	345	2
DGC - 340 × 400 × 2	340	400	2

DGK型



■用途

- ・ダスト、スケール、飛沫水用シール
 - ・省スペース対応ダストシール（ちりよけ）
 - ・他のシールと組み合わせて使用する（押え板必要）
 - ・圧力下では使用不可。
 - ・DGCに比べ、リップ締め代が小さい。
- ※押え板と軸の隙間2～5mm用

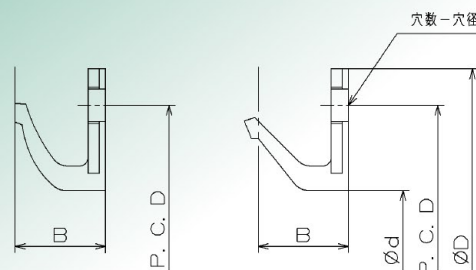
■周速

2m/s以下

形状	呼 称	主要寸法 (mm)		
		軸径 (φd)	外径 (φD)	幅 (B)
I	DGK - 80 × 100 × 2	80	100	2
I	DGK - 80 × 100 × 2	80	100	2
I	DGK - 85 × 110 × 2	85	110	2
I	DGK - 110 × 130 × 2	110	130	2
I	DGK - 110 × 140 × 2	110	140	2
I	DGK - 120 × 140 × 2	120	140	2
I	DGK - 120 × 145 × 2	120	145	2
I	DGK - 120 × 150 × 2	120	150	2
I	DGK - 125 × 155 × 2	125	155	2
I	DGK - 130 × 155 × 2	130	155	2
I	DGK - 130 × 160 × 2	130	160	2
I	DGK - 140 × 170 × 2	140	170	2
I	DGK - 150 × 180 × 2	150	180	2
I	DGK - 155 × 173 × 2	155	173	2

形状	呼 称	主要寸法 (mm)		
		軸径 (φd)	外径 (φD)	幅 (B)
I	DGK - 160 × 190 × 2	160	190	2
I	DGK - 170 × 200 × 2	170	200	2
I	DGK - 190 × 225 × 2	190	225	2
I	DGK - 200 × 225 × 2	200	225	2
I	DGK - 200 × 240 × 2	200	240	2
II	DGK - 210 × 240 × 1.6	210	240	1.6
I	DGK - 210 × 250 × 2	210	250	2
I	DGK - 220 × 250 × 2	220	250	2
I	DGK - 230 × 270 × 2	230	270	2
II	DGK - 240 × 270 × 1.6	240	270	1.6
I	DGK - 240 × 275 × 2	240	275	2
I	DGK - 250 × 274 × 2	250	274	2
I	DGK - 250 × 285 × 2	250	285	2
I	DGK - 250 × 300 × 3	250	300	3

WK型



■用途

- ・ダスト、スケール、飛沫水用シール
 - ・圧延機ロールネック部用ダストシール
 - ・軸と垂直な面でシールする。
- ※選定する際は取付ボルトピッチ/サイズ等をご確認願います。
- ※水抜きのために、円周上一部リップを切除して使用することもあります。

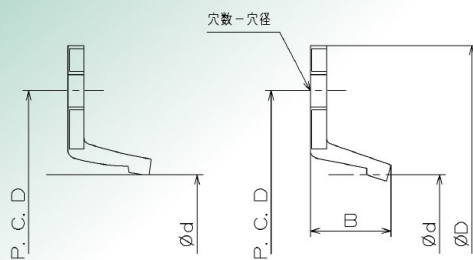
■周速

16m/s以下

呼 称	主要寸法 (mm)					
	内径 (φd)	外径 (φD)	幅 (B)	P.C.D	穴数	穴径
WK - 250 × 310 × 25	250	310	25	290	8	10
WK - 280 × 340 × 25	280	340	25	320	8	9.5
WK - 290 × 350 × 35	290	350	35	330	6	9.5
WK - 300 × 360 × 30	300	360	30	340	8	9.5
WK - 310 × 370 × 30	310	370	30	350	6	9.5
WK - 320 × 380 × 30	320	380	30	355	6	9
WK - 340 × 410 × 26	340	410	26	395	8	9.5
WK - 340 × 410 × 26 S	340	410	26	390	8	9.5
WK - 435 × 489 × 25.4	435	489	25.4	470	8	10

呼 称	主要寸法 (mm)					
	内径 (φd)	外径 (φD)	幅 (B)	P.C.D	穴数	穴径
WK - 458 × 540 × 26	458	540	26	510	12	11.5
WK - 480 × 550 × 28	480	550	28	525	6	9.5
WK - 572 × 660 × 43	572	660	43	622.3	6	18
WK - 880 × 1050 × 53	880	1050	53	990	12	33
WK - 1000 × 1108 × 38	1000	1108	38	1065	12	14
WK - 1120 × 1245 × 28	1120	1245	28	1194	16	12
WK - 1190 × 1320 × 29	1190	1320	29	1260	15	12
WK - 1241 × 1374 × 29	1241	1374	29	1315	16	12
WK - 1319 × 1453 × 29	1319	1453	29	1393	18	12

WKL型



■用途

- ・ダスト、スケール、飛沫水用シール
 - ・圧延機ロールネック部用ダストシール
- ※選定する際は取付ボルトピッチ/サイズ等をご確認願います。
 ※水抜きのために、円周上一部リップを切除して使用することもあります。

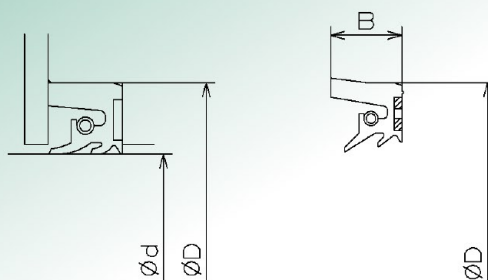
■周速

16m/s以下
冷延実績有

呼 称	主要寸法 (mm)					
	軸径 (φd)	外径 (φD)	幅 (B)	P.C.D	穴数	穴径
WKL - 210 × 300 × 16	210	300	16	275	8	10
WKL - 245 × 298 × 8.5	245	298	8.5	280	16	10
WKL - 262 × 375 × 35	262	375	35	350	8	12
WKL - 378 × 458 × 25	378	458	25	430	6	10
WKL - 395 × 475 × 35	395	475	35	455	10	10
WKL - 405 × 484 × 25	405	484	25	456	14	9
WKL - 418 × 498 × 25	418	498	25	470	6	10
WKL - 468 × 548 × 25	468	548	25	520	14	9
WKL - 550 × 624 × 35	550	624	35	605	12	10
WKL - 606 × 695 × 32	606	695	32	670	12	10

呼 称	主要寸法 (mm)					
	軸径 (φd)	外径 (φD)	幅 (B)	P.C.D	穴数	穴径
WKL - 623 × 705 × 32	623	705	32	685	12	10
WKL - 660 × 750 × 35	660	750	35	720	12	10
WKL - 805 × 885 × 35	805	885	35	860	12	10
WKL - 815 × 880 × 35	815	880	35	865	12	9.5
WKL - 820 × 925 × 35	820	925	35	890	12	10
WKL - 920 × 995 × 35	920	995	35	970	12	11
WKL - 920 × 1020 × 40	920	1020	40	990	12	14
WKL - 950 × 1050 × 35	950	1050	35	1020	12	14
WKL - 990 × 1090 × 40	990	1090	40	1060	12	14
WKL - 1140 × 1240 × 35	1140	1240	35	1210	15	14

ATM型



■用途

- ・真空機器用軸シール
- ・摺動発熱が高いため、主にふっ素ゴムで使用されることが多い。
- ・シールリップ間に真空用のグリース給脂が必要。
- ・取付には押え板が必要。

■周速

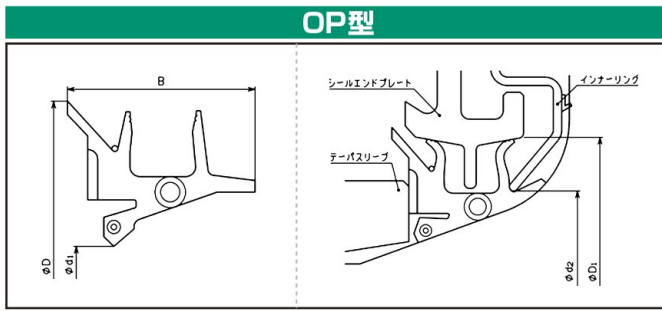
0.5m/s以下

呼 称	主要寸法 (mm)		
	軸径 (φd)	外径 (φD)	幅 (B)
ATM - 20 × 40 × 10	20	40	11
ATM - 25 × 45 × 10	25	45	11
ATM - 30 × 50 × 10	30	50	11
ATM - 45 × 70 × 13	45	70	14
ATM - 50 × 75 × 13	50	75	14
ATM - 60 × 85 × 13	60	85	14
ATM - 70 × 95 × 13	70	95	14
ATM - 80 × 105 × 13	80	105	14
ATM - 90 × 115 × 14	90	115	15

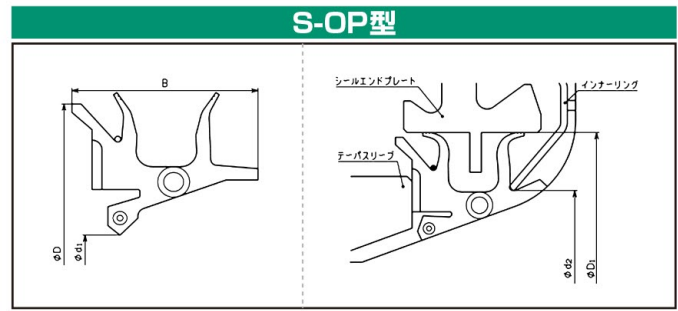
呼 称	主要寸法 (mm)		
	軸径 (φd)	外径 (φD)	幅 (B)
ATM - 95 × 120 × 13	95	120	14
ATM - 100 × 125 × 13	100	125	14
ATM - 110 × 140 × 14	110	140	15
ATM - 120 × 150 × 14	120	150	15
ATM - 140 × 170 × 14	140	170	15
ATM - 150 × 180 × 14	150	180	15
ATM - 170 × 195 × 13	170	195	14
ATM - 520 × 560 × 20	520	560	21

■ オーパスシール サイズ一覧表

・面タッチシールでシールエンドプレートの磨耗を防ぐ



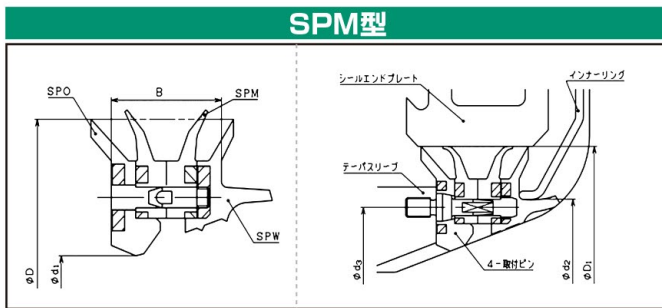
ロール呼び径	シールサイズ (φd1) × (φD) × (B)	ハウジング寸法	
		φd2	φD1
44"	OP 780 × 930 × 93	854	921
48"	OP 860 × 1010 × 93	934	1009
50"	OP 890 × 1042 × 96	968.4	1036
54"	OP 960 × 1112 × 94	1038	1092.2
56"	OP 1020 × 1173 × 94	1097	1164



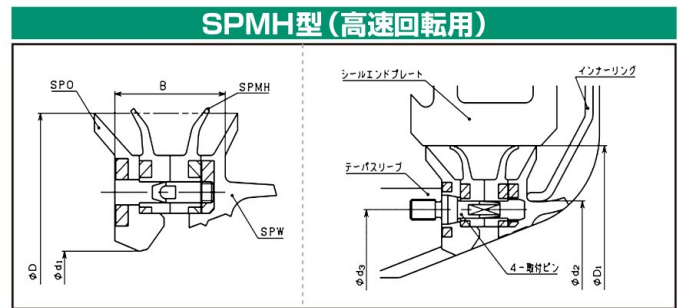
ロール呼び径	シールサイズ (φd1) × (φD) × (B)	ハウジング寸法	
		φd2	φD1
50"	S-OP 894 × 1032 × 93	968	1038
50"	S-OP 894 × 1032 × 93	968	1042
54"	S-OP 960 × 1106 × 96-A	1038	1110
54"	S-OP 960 × 1106 × 96-B	1038	1114
56"	S-OP 1026 × 1162 × 95.5-B	1098	1167
60"	S-OP 1103 × 1239 × 95	1175	1247
76"	S-OP 1440 × 1615 × 108	1527	1625

■ セパートシール サイズ一覧表

・面タッチシールでシールエンドプレートの磨耗を防ぐ
・4分割のため使用不可能になった部品のみ交換が可能



ロール呼び径	シールサイズ (φd1) × (φD) × (B)	ハウジング寸法		
		φd2	φd3	φD1
42"×30"	SPM 990 × 1120 × 48	1041.4	1060	1120
45"×34"	SPM 1055 × 1200 × 54	1125	1135	1200



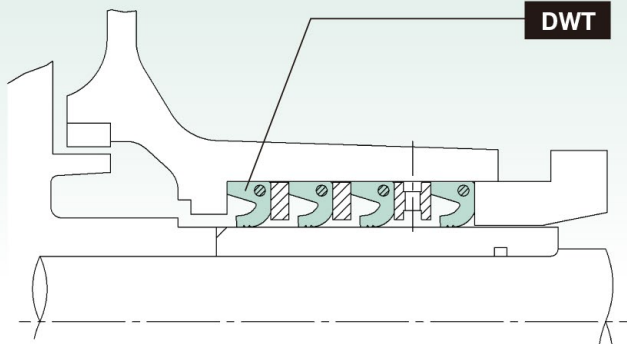
ロール呼び径	シールサイズ (φd1) × (φD) × (B)	ハウジング寸法		
		φd2	φd3	φD1
42"×30"	SPMH 990 × 1120 × 48	1041.4	1060	1120
45"×34"	SPMH 1055 × 1200 × 54	1125	1135	1200

仕様表

	周 速	偏心量	耐 圧
OP型	16m/sec 以下	0.8mm以下	0.03MPa以下
S-OP型	20m/sec 以下		
SPM型	10m/sec 以下		
SPMH型	16m/sec 以下		

第8章 納入実績例

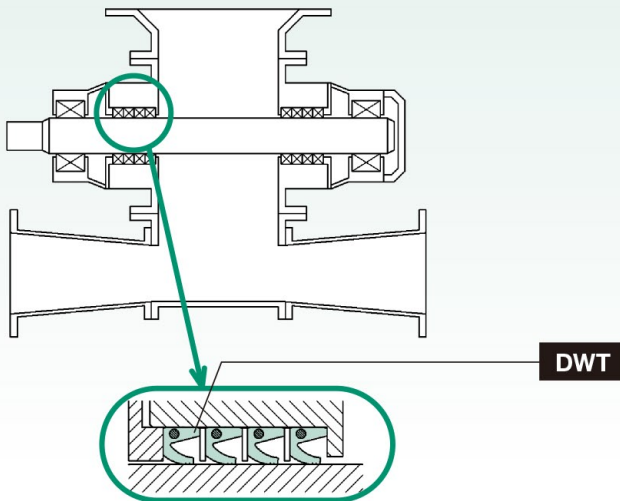
清水ポンプ



■使用条件

シール対象物	水
圧力	0.15MPa (φ30)
給脂	グリース 初期封入
周速	2.8m/sec
ゴム材料	ふっ素ゴム
軸表面	軸材質 S45C

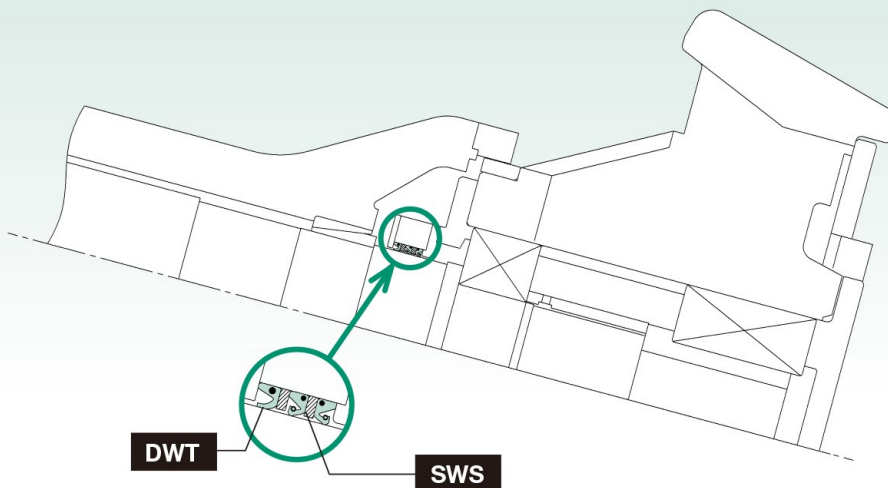
ロータリーフィーダー



■使用条件

シール対象物	樹脂パウダー
回転数	Max.4r.p.m
潤滑	無給脂
ゴム材料	ふっ素ゴム

粉砕機ローラー軸

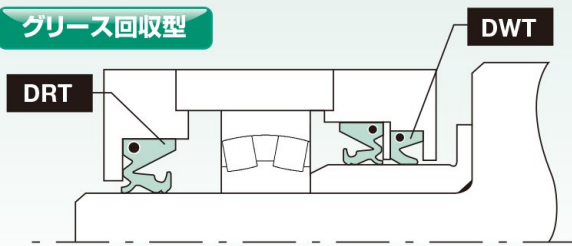


■使用条件

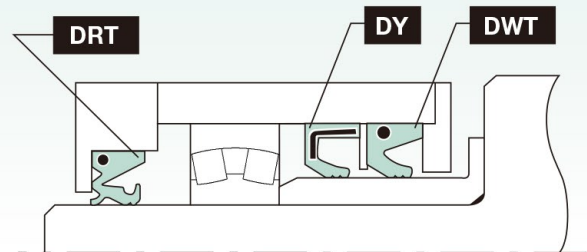
シール対象物	微粉炭・シールエアー グリース
圧力	0.03MPa (シールエアー)
周速	1.3m/sec
ゴム材料	ふっ素ゴム

連続鋳造設備用 ロールネックシールの構造

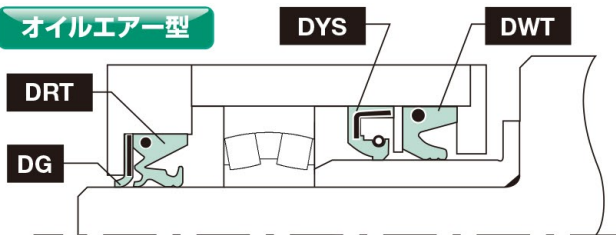
グリース回収型



グリース排出型



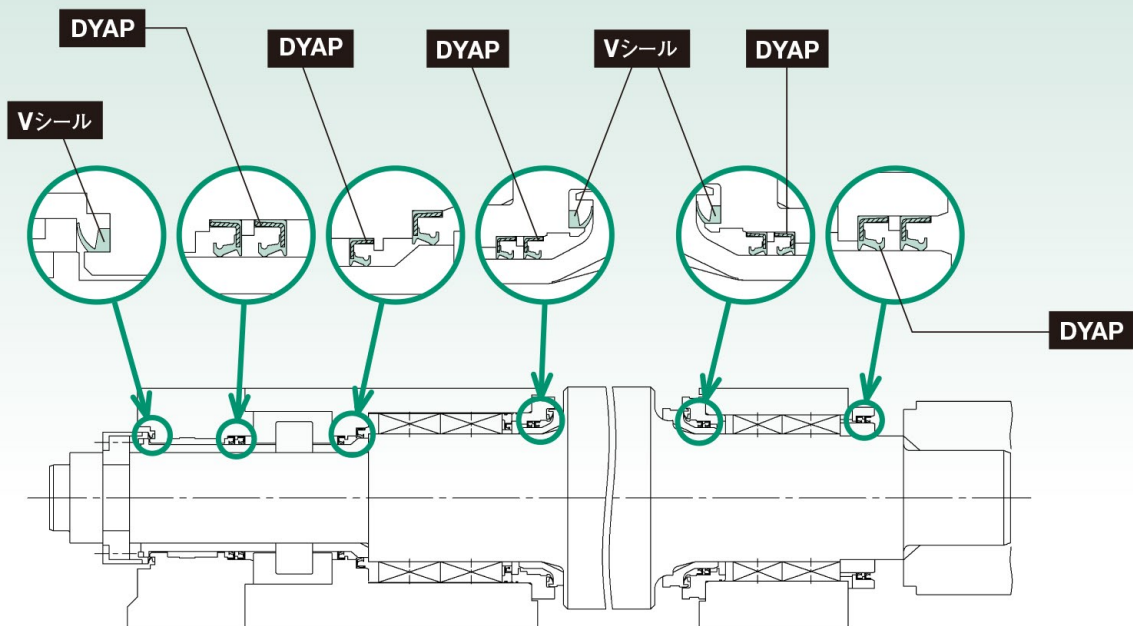
オイルエア型



■使用条件

シール対象物	水・ダスト (外側) オイル・グリース (ベアリング側)
周 速	約0.05m/sec
ゴム材料	ふっ素ゴム・NBR

熱延設備 ワークロール



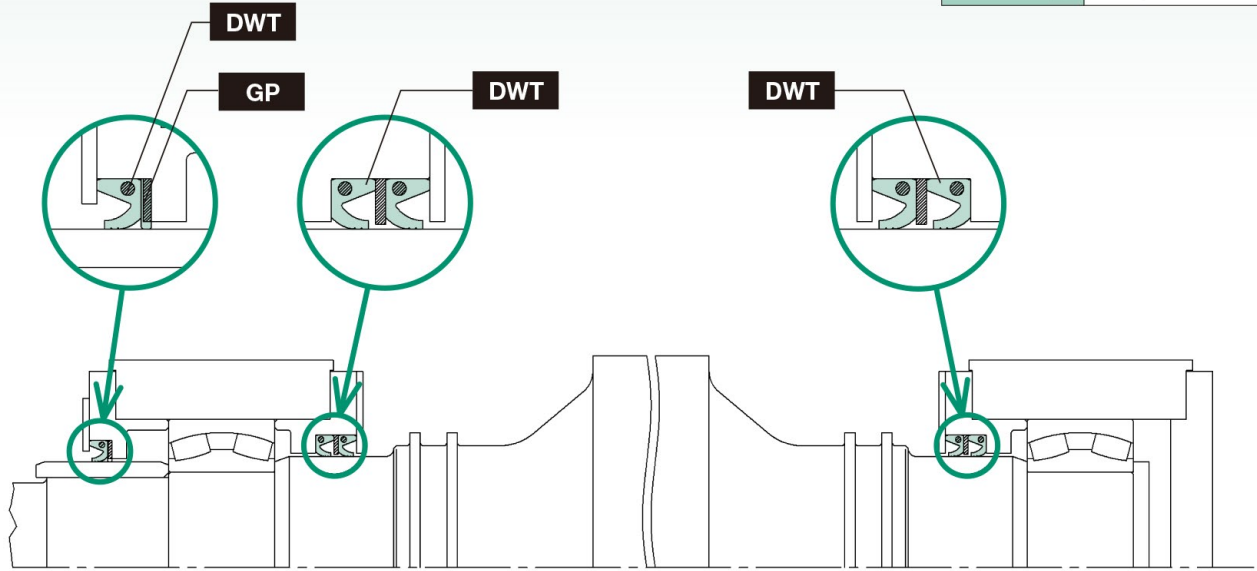
■使用条件

シール対象物	水・ダスト (外側) グリース (ベアリング側)
周 速	Max.9.5m/sec
ゴム材料	HNBR

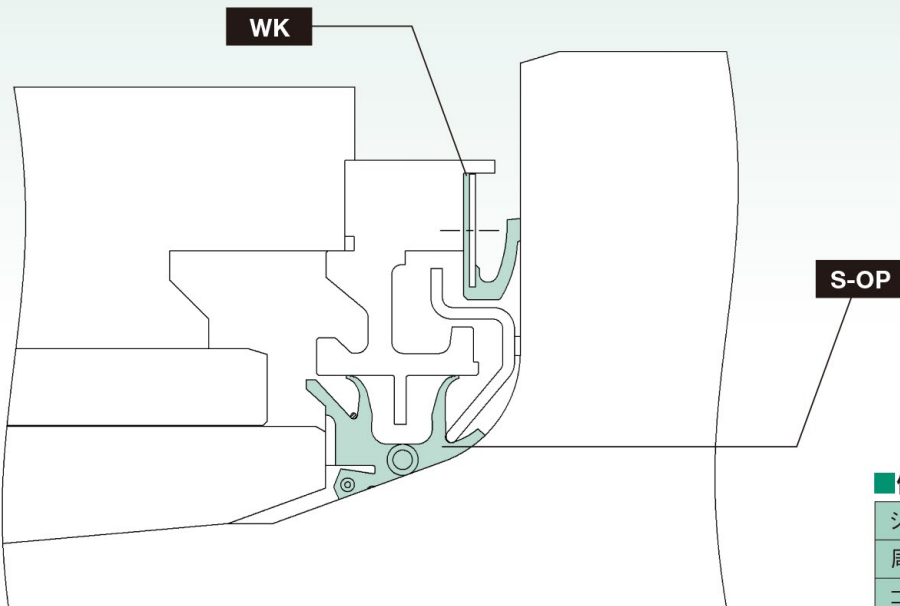
熱延設備 ピンチロール 軸受部

■使用条件

シール対象物	水・ダスト(外側) グリース(ベアリング側)
周 速	Max.9.4m/sec
ゴ ム 材 料	ふっ素ゴム



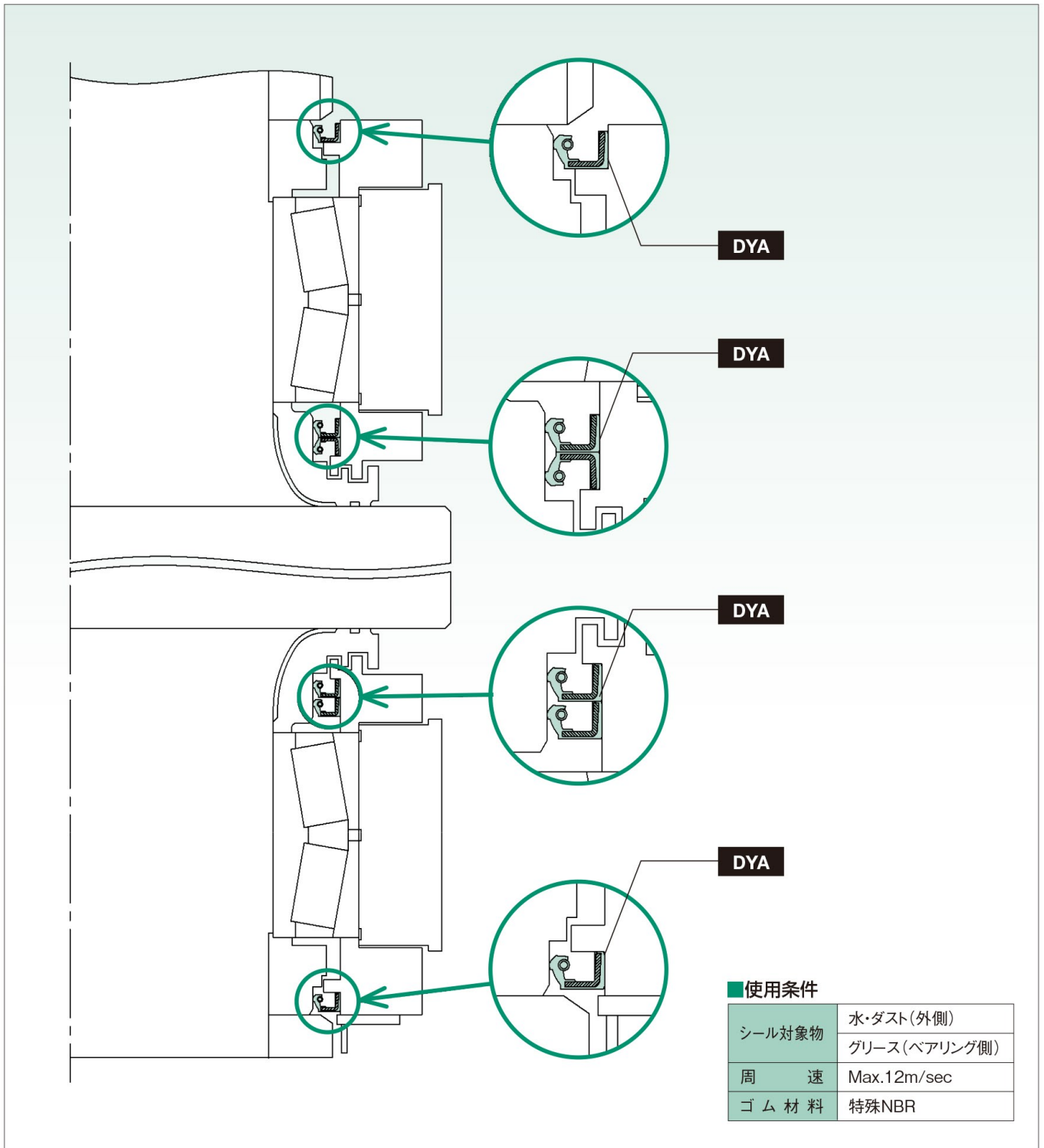
熱延設備 バックアップロール 油膜軸受部



■使用条件

シール対象物	圧延油
周 速	19.8m/sec
ゴ ム 材 料	特殊NBR

熱延設備 エッジロール軸受部



冷延設備 ワークロール 軸受部

SGA

SGA

■使用条件	
シール対象物	圧延油・オイル
周 速	23m/sec
潤 滑	オイルミスト・500mmAgバキュームタイプ
ゴ ム 材 料	ふっ素ゴム

厚板設備 フィードロール

Vシール

DYP

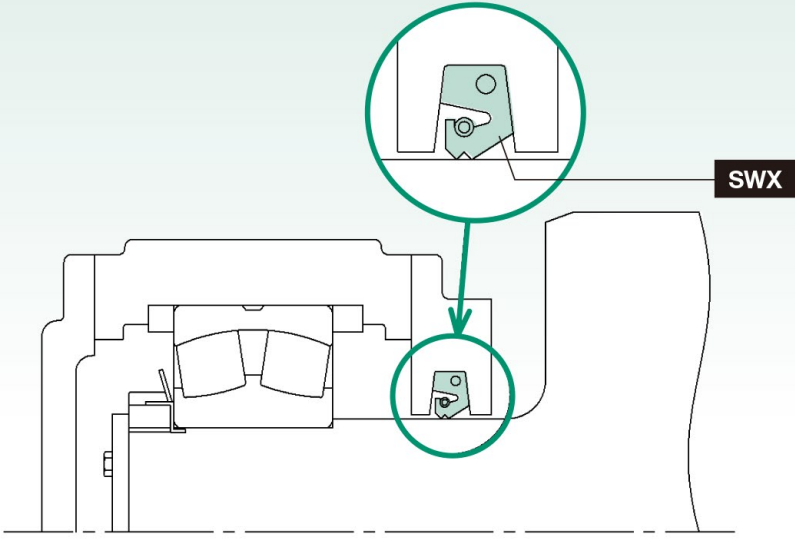
DYS

DY

DYS

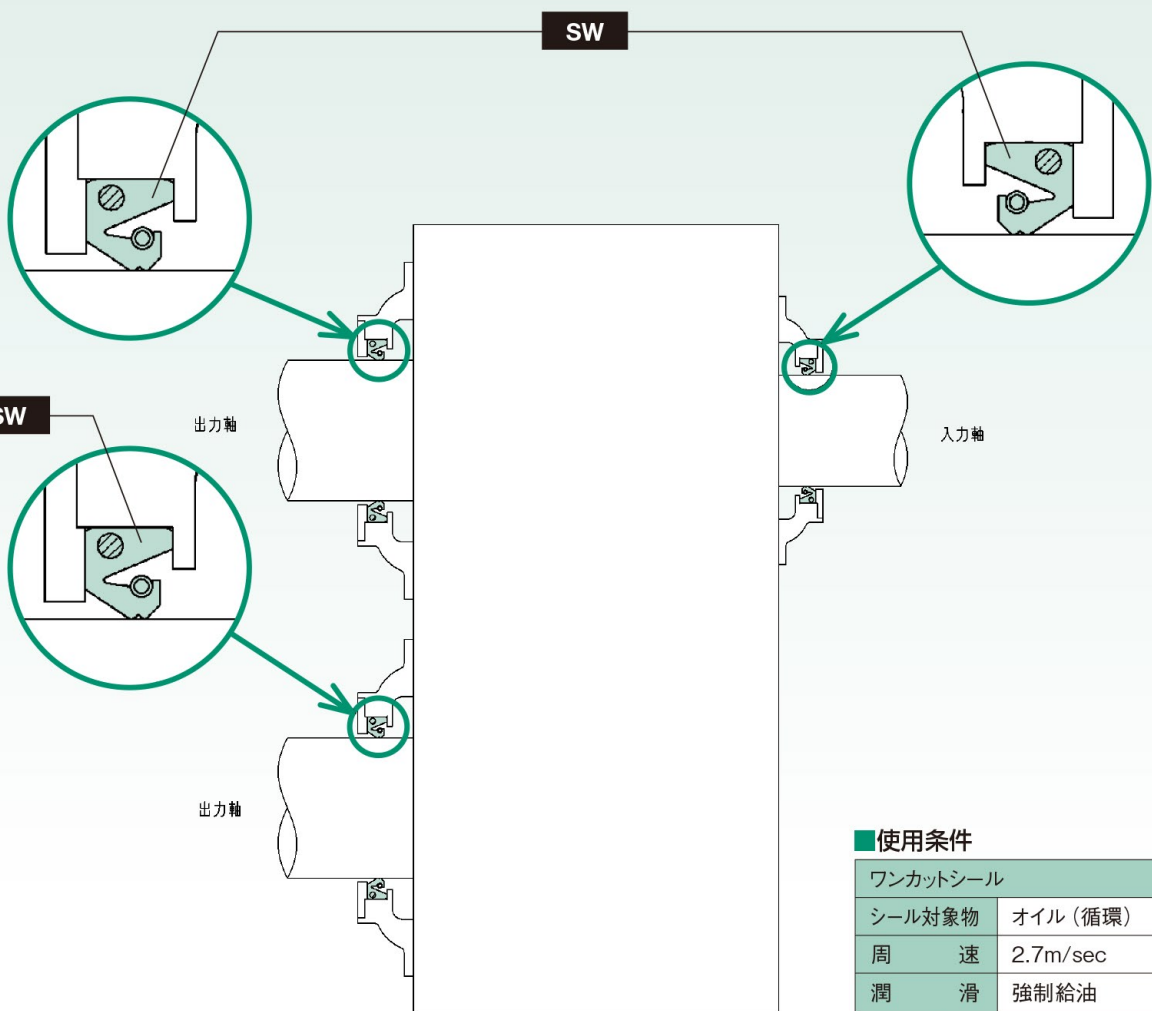
■使用条件	
シール対象物	水・ダスト(外側) グリース(ベアリング側)
周 速	Max.2.3m/sec
ゴ ム 材 料	NBR

CAL テーブルロール プランマーブロック



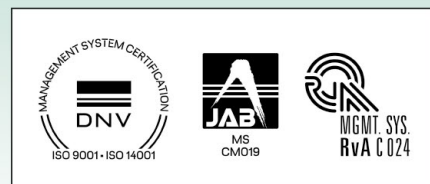
■使用条件	
ワンカットシール	
シール対象物	グリース
周 速	5m/sec
潤 滑	グリース給脂
ゴ ム 材 料	NBR

減速機



■使用条件	
ワンカットシール	
シール対象物	オイル (循環)
周 速	2.7m/sec
潤 滑	強制給油
ゴ ム 材 料	NBR

三菱ゴム株式会社



大阪本部 (ISO取得)	〒530-0003 大阪市北区堂島2丁目1番31号(京阪堂島ビル10階)	TEL (06)-6344-3555(代)	FAX (06)-6344-5660
本社・工場 (ISO取得)	〒651-2228 神戸市西区見津が丘2丁目3番地5	TEL (078)-995-3331(代)	FAX (078)-995-3332
東京支社 (ISO取得)	〒106-0032 東京都港区六本木1丁目8番7号(MFPR 六本木麻布台ビル7階)	TEL (03)-5114-8551(代)	FAX (03)-5114-8552
福岡支社 (ISO取得)	〒804-0003 北九州市戸畑区中原新町2番1号(北九州テクノセンタービル905号室)	TEL (093)-873-5606	FAX (093)-873-5617
名古屋営業所	〒460-0002 名古屋市中区丸の内2丁目20番25号(メットライフ名古屋丸の内ビル3階)	TEL (052)-223-0202	FAX (052)-223-8256
大分営業所 (ISO取得)	〒870-0912 大分市原新町6番15号(さくらビル5階)	TEL (097)-556-5615	FAX (097)-556-5711
木更津営業所	〒292-0805 千葉県木更津市大和3丁目4番3号(グランポート木更津303号室)	TEL (0438)-20-1600	FAX (0438)-97-7336
神戸分室	〒653-0038 神戸市長田区若松町9丁目1番30号	TEL (078)-641-5681(代)	FAX (078)-641-5033