

■用途…主となるシール対象物や、取り付けに関する注意事項について説明しています。

■周速…当社の納入実績を基に使用可能な周速を記載しています。 ※記載値を超える周速使用される場合はご相談ください。

DYA型

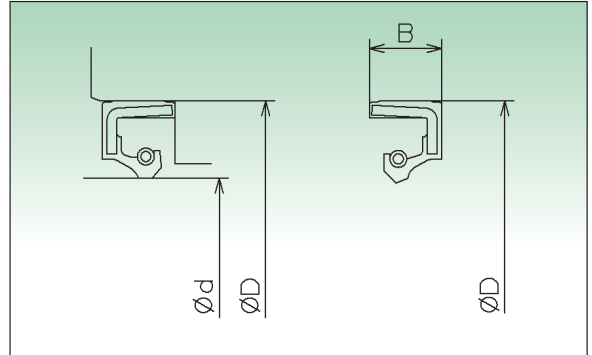
※Lタイプ有

■用途

・ グリース, オイル用シール

■周速

20m/s以下



呼 称	主要寸法 (mm)		
	軸径 (∅d)	外径 (∅D)	幅 (B)
DYA - 70 × 95 × 13	70	95	13
DYA - 80 × 105 × 13	80	105	13
DYA - 110 × 140 × 14	110	140	14
DYA - 190 × 220 × 15	190	220	15
DYA - 190 × 225 × 16	190	225	16
DYA - 200 × 230 × 15	200	230	15
DYA - 200 × 240 × 20	200	240	20
DYA - 210 × 240 × 12	210	240	12
DYA - 215 × 240 × 12	215	240	12
DYA - 220 × 260 × 22	220	260	22
DYA - 220 × 275 × 20	220	275	20
DYA - 250 × 280 × 15	250	280	15
DYA - 250 × 310 × 25	250	310	25
DYA - 260 × 290 × 16	260	290	16
DYA - 260 × 300 × 20	260	300	20
DYA - 270 × 330 × 25	270	330	25
※ DYA - 280 × 320 × 17	280	320	17
※ DYA - 310 × 370 × 25	310	370	25
※ DYA - 320 × 360 × 18	320	360	18
※ DYA - 320 × 360 × 20	320	360	20

呼 称	主要寸法 (mm)		
	軸径 (∅d)	外径 (∅D)	幅 (B)
※ DYA - 360 × 400 × 17	360	400	17
DYA - 380 × 420 × 20	380	420	20
※ DYA - 406.4 × 457.2 × 21	406.4	457.2	21
※ DYA - 430 × 480 × 25	430	480	25
DYA - 440 490 17	440	490	17
※ DYA - 450 480 17.5	450	480	17.5
※ DYA - 460 500 20	460	500	20
※ DYA - 500 540 20	500	540	20
※ DYA - 550 610 25	550	610	25
※ DYA - 570 620 22	570	620	22
※ DYA - 620 680 23	620	680	23
DYA - 647.7 698.5 22	647.7	698.5	22
DYA - 685.8 736.6 22	685.8	736.6	22
※ DYA - 780 830 25	780	830	25
DYA - 840 890 25	840	890	25
DYA - 863.6 914.4 22	863.6	914.4	22
DYA - 882.6 933.4 22	882.6	933.4	22
※ DYA - 940 1000 25	940	1000	25
※ DYA - 950 1000 23	950	1000	23

※印…シール背面に数カ所突起を設け、スペーサとしての機能を付加したタイプ有り