

■用途…主となるシール対象物や、取り付けに関する注意事項について説明しています。

■周速…当社の納入実績を基に使用可能な周速を記載しています。 ※記載値を超える周速使用される場合はご相談ください。

W_K型

■用途

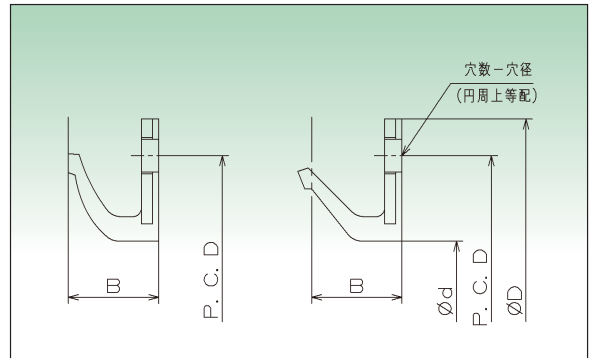
- ・ダスト, スケール, 飛沫水用シール
- ・圧延機ロールネック部用ダストシール
- ・軸と垂直な面でシールする。

※選定する際は取付ボルトピッチ/サイズ等をご確認願います。

※水抜きのために、円周上一部リップを切除して使用することもあります。

■周速

16m/s以下



| 呼 称 | 主要寸法 (mm) | | | | | |
|-----------------------|--------------------|--------------------|----------|-------|----|-----|
| | 内径 (ϕd) | 外径 (ϕD) | 幅 (B) | P.C.D | 穴数 | 穴径 |
| WK - 280 × 340 × 25 | 280 | 340 | 25 | 320 | 8 | 9.5 |
| WK - 290 × 350 × 35 | 290 | 350 | 35 | 330 | 6 | 9.5 |
| WK - 300 × 360 × 30 | 300 | 360 | 30 | 340 | 8 | 9.5 |
| WK - 310 × 370 × 30 | 310 | 370 | 30 | 350 | 6 | 9.5 |
| WK - 320 × 380 × 30 | 320 | 380 | 30 | 355 | 6 | 9 |
| WK - 340 × 410 × 26 | 340 | 410 | 26 | 395 | 8 | 9.5 |
| WK - 340 × 410 × 26 S | 340 | 410 | 26 | 390 | 8 | 9.5 |
| WK - 435 × 489 × 25.4 | 435 | 489 | 25.4 | 470 | 8 | 10 |

| 呼 称 | 主要寸法 (mm) | | | | | |
|-----------------------|--------------------|--------------------|----------|-------|----|------|
| | 内径 (ϕd) | 外径 (ϕD) | 幅 (B) | P.C.D | 穴数 | 穴径 |
| WK - 458 × 540 × 26 | 458 | 540 | 26 | 510 | 12 | 11.5 |
| WK - 480 × 550 × 28 | 480 | 550 | 28 | 525 | 6 | 9.5 |
| WK - 572 × 660 × 43 | 572 | 660 | 43 | 622.3 | 6 | 18 |
| WK - 880 × 1050 × 53 | 880 | 1050 | 53 | 990 | 12 | 33 |
| WK - 1000 × 1108 × 38 | 1000 | 1108 | 38 | 1065 | 12 | 14 |
| WK - 1120 × 1245 × 28 | 1120 | 1245 | 28 | 1194 | 16 | 12 |
| WK - 1241 × 1374 × 29 | 1241 | 1374 | 29 | 1315 | 16 | 12 |
| WK - 1319 × 1453 × 29 | 1319 | 1453 | 29 | 1393 | 18 | 12 |