

■用途…主となるシール対象物や、取り付けに関する注意事項について説明しています。

■周速…当社の納入実績を基に使用可能な周速を記載しています。 ※記載値を超える周速使用される場合はご相談ください。

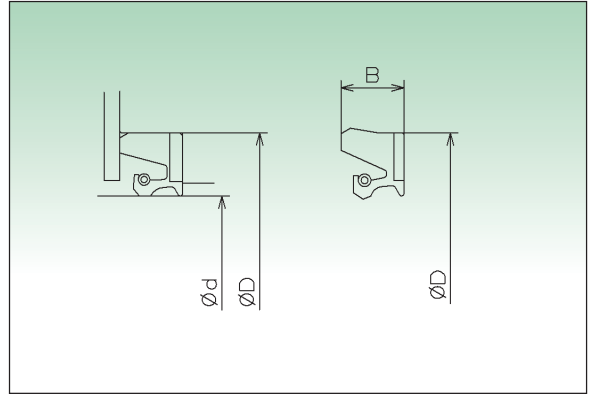
## SGAP型

### ■用途

- ・ グリース, オイル, 飛沫水用シール
- ・ グリース保持のための副リップを有している。
- ・ 軸偏芯は不可。
- ・ 取付には押え板が必要。

### ■周速

16m/s以下



呼 称	主要寸法 (mm)		
	軸径 (φd)	外径 (φD)	幅 (B)
SGAP - 400 × 440 × 16	400	440	16
SGAP 432 476 16	432	476	16