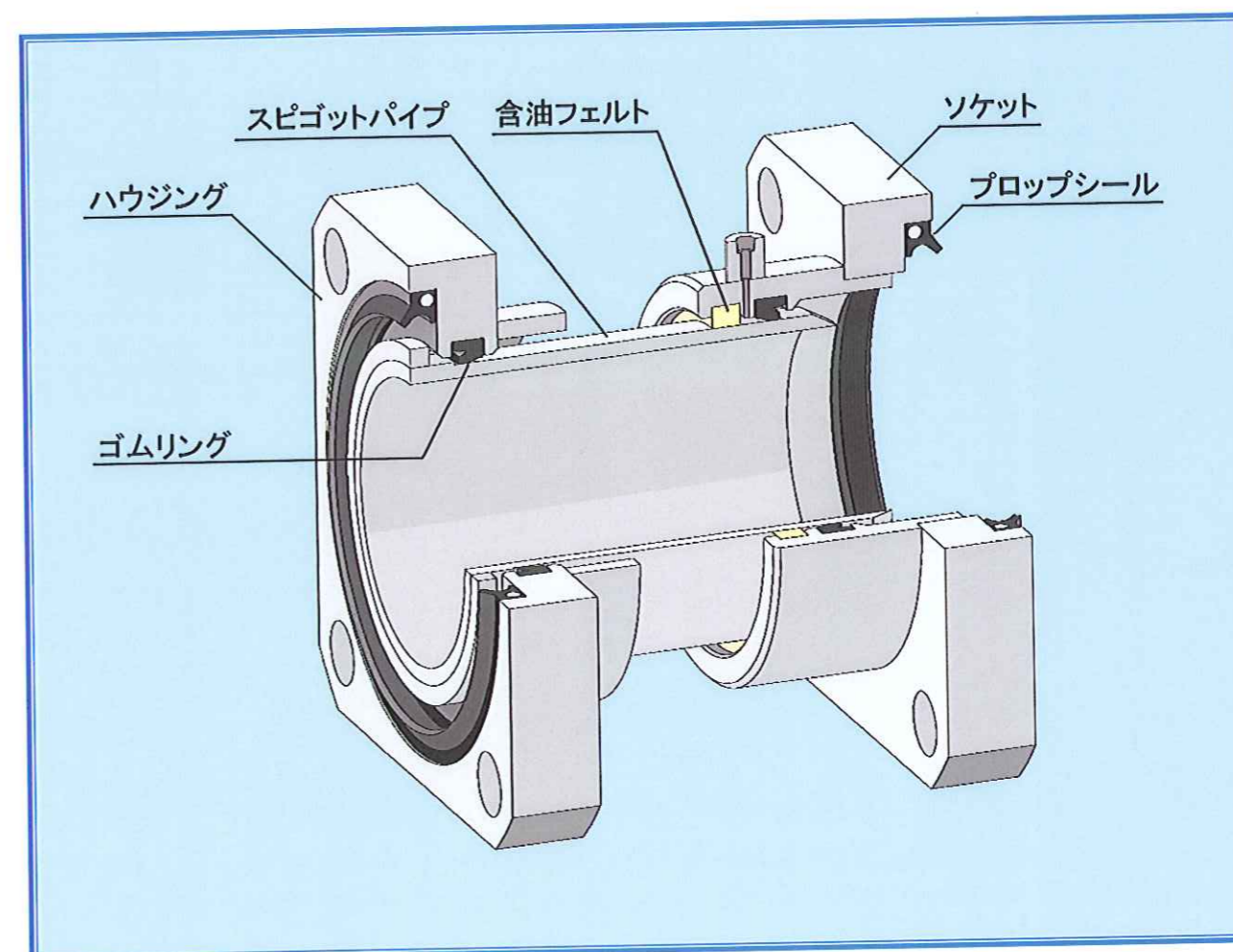


# MVジョイント



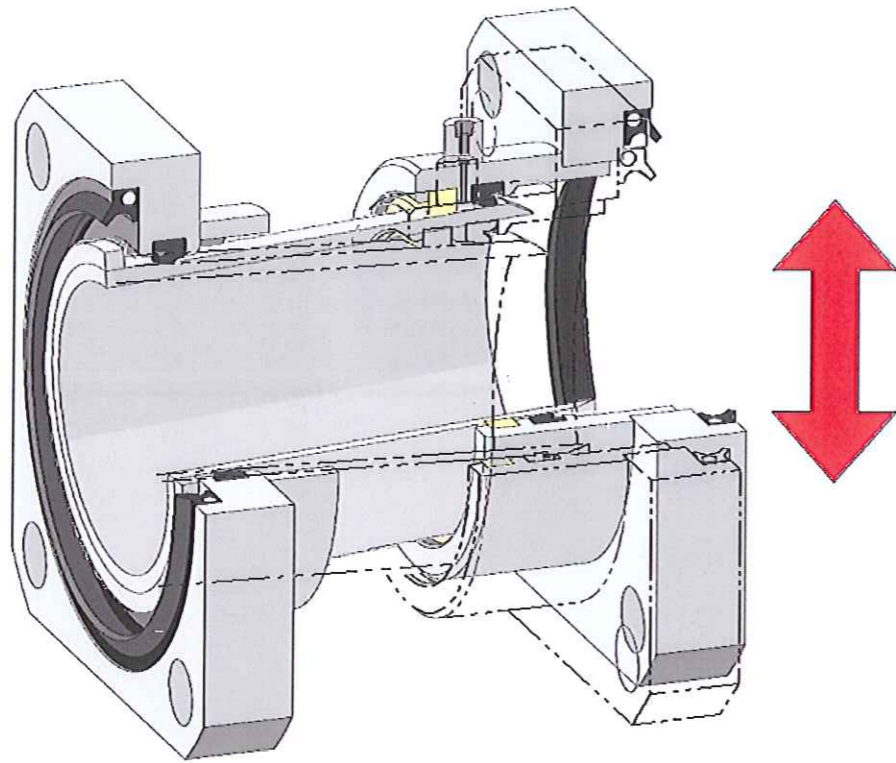
## 三菱ゴム株式会社

|       |           |                                   |                      |
|-------|-----------|-----------------------------------|----------------------|
| 大阪本部  | 〒530-0003 | 大阪市北区堂島2丁目1番31号(京阪堂島ビル10階)        | TEL (06)6344-3555(代) |
| 東京支社  | 〒106-0032 | 東京都港区六本木1丁目8番7号(アーク八木ビルズ4階)       | TEL (03)5114-8551(代) |
| 福岡支社  | 〒804-0003 | 北九州市戸畑区中原新町2丁目1番(北九州テクノセンタービル905) | TEL (093)873-5606    |
| 大分営業所 | 〒870-0913 | 大分市松原町3丁目1番1号(大分鉄鋼ビル6階)           | TEL (097)556-5615    |
| 神戸分室  | 〒653-0038 | 神戸市長田区若松町9丁目1番30号                 | TEL (078)641-5681    |

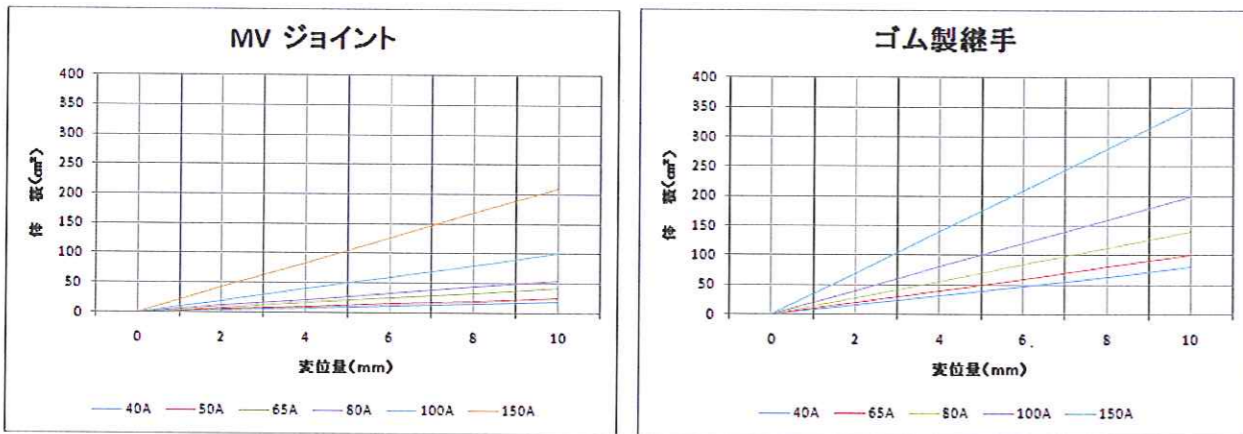




# MVジョイントの特徴

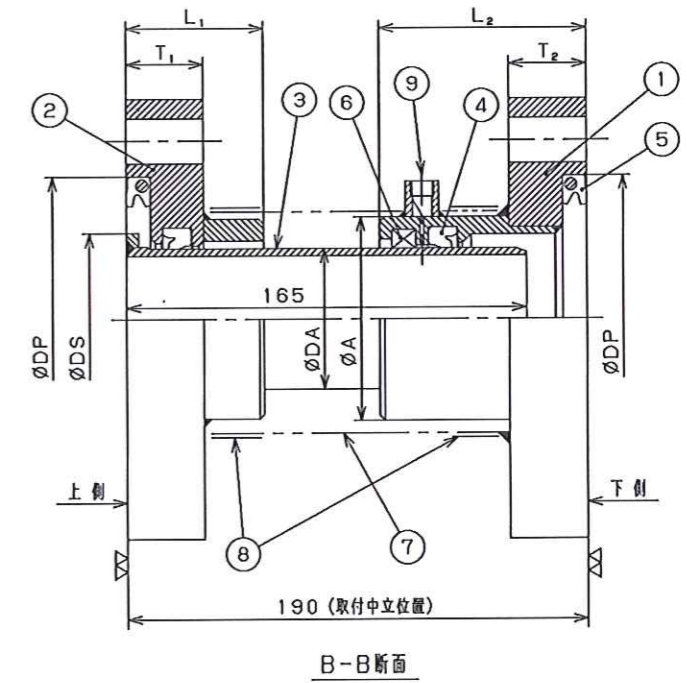
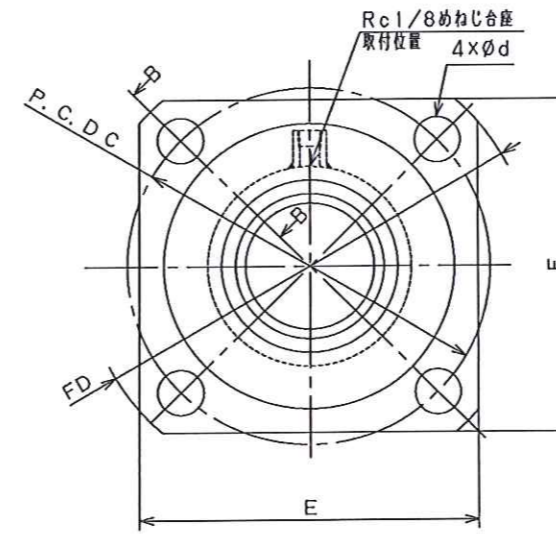


スピーディーで細かな動きにも対応可能な伸縮可とう継手です。  
伸縮時の体積変化がゴム製継手と比較して小さい。



長期使用においてゴムリング交換の時期が分かり易い。  
ゴムリングが破損してもゴムリングのみの交換で再使用可能  
ゴムリング交換のみなので、在庫保管スペースをとらない。

# 寸法表



備考

- 1. スピゴットパイプの表面処理  
ライティール処理: 25~30 μm
- 2. 使用グリース  
東芝シリコン製グリース: TSK550

| 仕様    |            |
|-------|------------|
| 常用圧力  | 1.6MPa     |
| 許容伸縮量 | ±10mm      |
| 許容偏心量 | 表記         |
| 最大面間  | 210mm      |
| 最小面間  | 165mm      |
| 流体    | 工業用水<br>エア |

| 品名       | DA    | A   | P.C.D.C | E   | FD  | DP  | DS    | L1 | T1 | L2  | T2 | d  | 許容偏心量 (mm) | 概算重量 (kg) |
|----------|-------|-----|---------|-----|-----|-----|-------|----|----|-----|----|----|------------|-----------|
| MV-32KH  | 41.5  | 76  | 130     | 130 | 170 | 95  | 54.7  | 57 | 32 | 85  | 32 | 19 | 8.5        | 8         |
| MV-40KH  | 47    | 75  | 135     | 130 | 175 | 105 | 60.6  | 57 | 32 | 85  | 32 | 19 | 7.5        | 9         |
| MV-50KH  | 59    | 90  | 150     | 140 | 185 | 120 | 72.5  | 57 | 32 | 85  | 32 | 19 | 6.5        | 9         |
| MV-65KH  | 75    | 120 | 165     | 150 | 200 | 135 | 88.3  | 57 | 32 | 85  | 32 | 19 | 5.2        | 9         |
| MV-80KH  | 87.5  | 120 | 180     | 165 | 220 | 145 | 101.1 | 57 | 32 | 85  | 32 | 23 | 4.4        | 11        |
| MV-100KH | 112.5 | 145 | 205     | 190 | 245 | 170 | 128.3 | 57 | 32 | 85  | 32 | 23 | 3.5        | 14        |
| MV-150KH | 164   | 200 | 260     | 235 | 305 | 220 | 179.2 | 61 | 36 | 95  | 32 | 25 | 1.6        | 25        |
| MV-200KH | 214   | 250 | 290     | 290 | 360 | 256 | 230.3 | 61 | 36 | 100 | 32 | 25 | 1.0        | 39        |