

■用途…主となるシール対象物や、取り付けに関する注意事項について説明しています。

■周速…当社の納入実績を基に使用可能な周速を記載しています。 ※記載値を超える周速使用される場合はご相談ください。

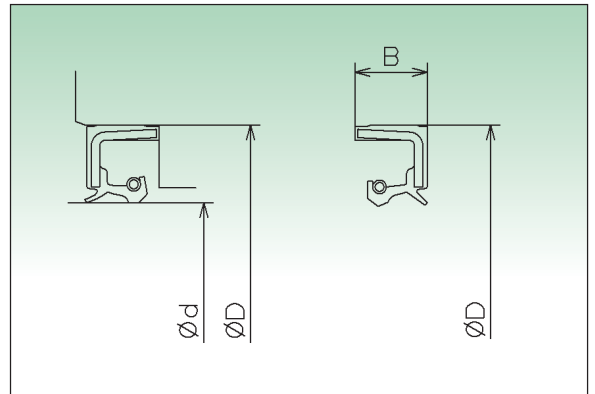
▶▶ DYB型

■用途

- ・ グリース、オイル用シール
- ・ ダストリップを有し、背面側からのダストや飛沫水の浸入を防止します。

■周速

16m/s以下



呼 称	主要寸法 (mm)		
	軸径 (φd)	外径 (φD)	幅 (B)
DYB - 140 × 170 × 14	140	170	14
DYB - 180 × 210 × 12	180	210	12
DYB - 180 × 210 × 16	180	210	16
DYB - 190 × 220 × 14	190	220	14
DYB - 190 × 225 × 16	190	225	16
DYB - 210 × 250 × 16	210	250	16
DYB - 210 × 250 × 20	210	250	20

呼 称	主要寸法 (mm)		
	軸径 (φd)	外径 (φD)	幅 (B)
DYB - 220 × 260 × 22	220	260	22
DYB - 221 × 261 × 22	221	261	22
DYB - 255 × 295 × 15	255	295	15
DYB - 260 × 320 × 25	260	320	25
DYB - 340 × 370 × 18	340	370	18
DYB - 1320 × 1380 × 30	1320	1380	30