

■用途…主となるシール対象物や、取り付けに関する注意事項について説明しています。

■周速…当社の納入実績を基に使用可能な周速を記載しています。 ※記載値を超える周速使用される場合はご相談ください。

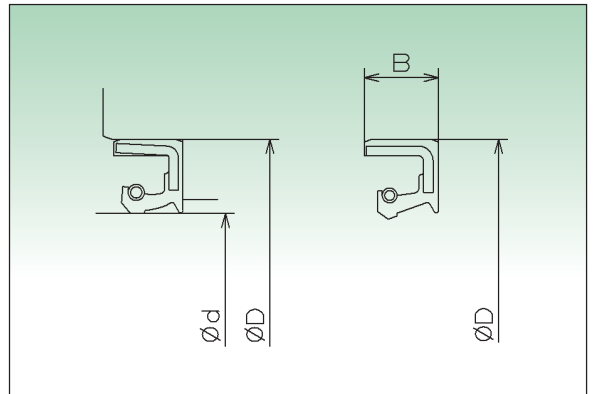
## DYAP型

### ■用途

- ・ グリース、オイル、飛沫水用シール
- ・ グリース保持のための副リップを有している。
- ・ 軸偏芯は不可。
- ・ 接触面圧を下げるために、ガータースプリング無しで使用することもあります。

### ■周速

16m/s以下



呼 称	主要寸法 (mm)		
	軸径 (φd)	外径 (φD)	幅 (B)
DYAP - 210 × 234 × 10	210	234	10
DYAP - 300 × 330 × 12	300	330	12
DYAP - 406.4 × 444.5 × 19	406.4	444.5	19
DYAP - 406.4 × 457.2 × 23	406.4	457.2	23
DYAP - 450 × 510 × 25	450	510	25

呼 称	主要寸法 (mm)		
	軸径 (φd)	外径 (φD)	幅 (B)
DYAP - 465 × 510 × 20	465	510	20
DYAP - 530 × 570 × 20	530	570	20
DYAP - 570 × 620 × 22	570	620	22
DYAP - 680 × 730 × 25	680	730	25