

■用途…主となるシール対象物や、取り付けに関する注意事項について説明しています。

■周速…当社の納入実績を基に使用可能な周速を記載しています。 ※記載値を超える周速使用される場合はご相談ください。

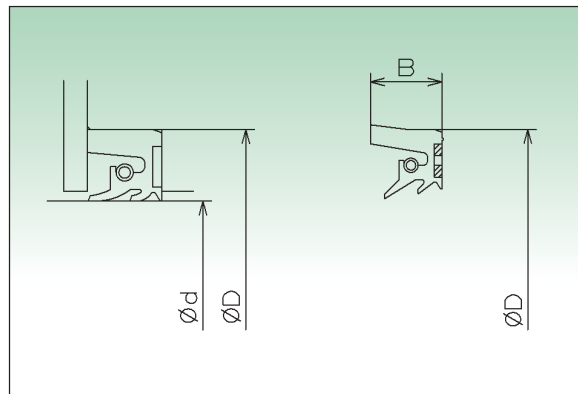
ATM型

■用途

- ・真空機器用軸シール
- ・摺動発熱が高いため、主にふっ素ゴムで
使用されることが多い。
- ・シールリップ間に真空用のグリース
給脂が必要。
- ・取付には押え板が必要。

■周速

0.5m/s以下



呼 称	主要寸法 (mm)		
	軸径 (φd)	外径 (φD)	幅 (B)
ATM - 20 × 40 × 10	20	40	11
ATM - 25 × 45 × 10	25	45	11
ATM - 30 × 50 × 10	30	50	11
ATM - 45 × 70 × 13	45	70	14
ATM - 50 × 75 × 13	50	75	14
ATM - 70 × 95 × 13	70	95	14
ATM - 80 × 105 × 13	80	105	14
ATM - 90 × 115 × 14	90	115	15

呼 称	主要寸法 (mm)		
	軸径 (φd)	外径 (φD)	幅 (B)
ATM - 95 × 120 × 13	95	120	14
ATM - 100 × 125 × 13	100	125	14
ATM - 110 × 140 × 14	110	140	15
ATM - 120 × 150 × 14	120	150	15
ATM - 140 × 170 × 14	140	170	15
ATM - 150 × 180 × 14	150	180	15
ATM - 170 × 195 × 13	170	195	14
ATM - 520 × 560 × 20	520	560	21