

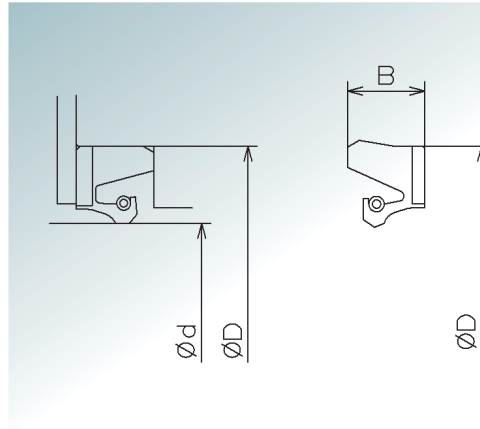
■ Use... "Use" part is explaining about sealing object and installation precautions.

■ Rotation speed... This part is explaining about seal's applicable rotation speed based on our usage record.

※ Please contact our Seals Department for higher rotation use.

## SGA type

※ L type available.



### ■ Use

- Grease and oil seal.
- This seal require plate retainer for installation.

### ■ Rotation speed

Less than 20m/s

※ This seal is usable at 0.2MPa condition under 1m/s rotation speed.

	Address term	Mein dimension (mm)		
		Shaft diameter (φd)	Outer diameter (φD)	width (B)
※ SGA - 95 × 125 × 13	95 × 125 × 13	95	125	13
※ SGA - 150 × 186 × 15	150 × 186 × 15	150	186	15
※ SGA - 180 × 220 × 15	180 × 220 × 15	180	220	15
※ SGA - 220 × 250 × 15	220 × 250 × 15	220	250	15
※ SGA - 230 × 260 × 20	230 × 260 × 20	230	260	20
※ SGA - 250 × 280 × 15	250 × 280 × 15	250	280	15
※ SGA - 260 × 300 × 20	260 × 300 × 20	260	300	20
※ SGA - 270 × 300 × 15	270 × 300 × 15	270	300	15
※ SGA - 280 × 320 × 18	280 × 320 × 18	280	320	18
※ SGA - 280 × 320 × 20	280 × 320 × 20	280	320	20
※ SGA - 280 × 324 × 18	280 × 324 × 18	280	324	18
※ SGA - 290 × 330 × 18	290 × 330 × 18	290	330	18
※ SGA - 300 × 330 × 15	300 × 330 × 15	300	330	15
※ SGA - 300 × 340 × 20	300 × 340 × 20	300	340	20
※ SGA - 300 × 345 × 20	300 × 345 × 20	300	345	20
※ SGA - 300 × 345 × 22	300 × 345 × 22	300	345	22
※ SGA - 310 × 350 × 20	310 × 350 × 20	310	350	20
※ SGA - 310 × 355 × 24	310 × 355 × 24	310	355	24
※ SGA - 330 × 380 × 20	330 × 380 × 20	330	380	20
※ SGA - 340 × 380 × 20	340 × 380 × 20	340	380	20
※ SGA - 350 × 380 × 20.5	350 × 380 × 20.5	350	380	20.5
※ SGA - 360 × 400 × 20	360 × 400 × 20	360	400	20
※ SGA - 370 × 420 × 20	370 × 420 × 20	370	420	20
※ SGA - 375 × 420 × 18	375 × 420 × 18	375	420	18
※ SGA - 400 × 440 × 16	400 × 440 × 16	400	440	16
※ SGA - 400 × 450 × 22	400 × 450 × 22	400	450	22
※ SGA - 410 × 470 × 25	410 × 470 × 25	410	470	25
※ SGA - 420 × 460 × 20	420 × 460 × 20	420	460	20
※ SGA - 430 × 470 × 20	430 × 470 × 20	430	470	20
※ SGA - 430 × 480 × 20	430 × 480 × 20	430	480	20
※ SGA - 440 × 480 × 20	440 × 480 × 20	440	480	20
※ SGA - 450 × 490 × 20	450 × 490 × 20	450	490	20
※ SGA - 450 × 510 × 25	450 × 510 × 25	450	510	25
※ SGA - 455 × 505 × 20	455 × 505 × 20	455	505	20

	Address term	Mein dimension (mm)		
		Shaft diameter (φd)	Outer diameter (φD)	width (B)
※ SGA - 480 × 540 × 25	480 × 540 × 25	480	540	25
※ SGA - 500 × 550 × 20	500 × 550 × 20	500	550	20
※ SGA - 525 × 575 × 20	525 × 575 × 20	525	575	20
※ SGA - 530 × 570 × 20	530 × 570 × 20	530	570	20
※ SGA - 560 × 604 × 20	560 × 604 × 20	560	604	20
※ SGA - 560 × 610 × 22	560 × 610 × 22	560	610	22
※ SGA - 570 × 620 × 22	570 × 620 × 22	570	620	22
※ SGA - 610 × 670 × 23	610 × 670 × 23	610	670	23
※ SGA - 620 × 690 × 25	620 × 690 × 25	620	690	25
※ SGA - 640 × 690 × 25	640 × 690 × 25	640	690	25
※ SGA - 660 × 700 × 18	660 × 700 × 18	660	700	18
※ SGA - 670 × 720 × 25	670 × 720 × 25	670	720	25
※ SGA - 673.1 × 711.2 × 19	673.1 × 711.2 × 19	673.1	711.2	19
※ SGA - 676 × 740 × 23	676 × 740 × 23	676	740	23
※ SGA - 690 × 730 × 20	690 × 730 × 20	690	730	20
※ SGA - 698.8 × 749.3 × 22	698.8 × 749.3 × 22	698.8	749.3	22
※ SGA - 700 × 764 × 23	700 × 764 × 23	700	764	23
※ SGA - 730 × 790 × 25	730 × 790 × 25	730	790	25
※ SGA - 740 × 790 × 25	740 × 790 × 25	740	790	25
※ SGA - 750 × 800 × 25	750 × 800 × 25	750	800	25
※ SGA - 750 × 814 × 26	750 × 814 × 26	750	814	26
※ SGA - 760 × 813 × 22	760 × 813 × 22	760	813	22
※ SGA - 775 × 825 × 23	775 × 825 × 23	775	825	23
※ SGA - 780 × 844 × 23	780 × 844 × 23	780	844	23
※ SGA - 800 × 849 × 25	800 × 849 × 25	800	849	25
※ SGA - 800 × 864 × 23	800 × 864 × 23	800	864	23
※ SGA - 800 × 870 × 25	800 × 870 × 25	800	870	25
※ SGA - 840 × 890 × 25	840 × 890 × 25	840	890	25
※ SGA - 860 × 910 × 25	860 × 910 × 25	860	910	25
※ SGA - 927 × 977.9 × 22	927 × 977.9 × 22	927	977.9	22
※ SGA - 952.5 × 1003.3 × 22	952.5 × 1003.3 × 22	952.5	1003.3	22
※ SGA - 971.55 × 1035.05 × 25	971.55 × 1035.05 × 25	971.55	1035.05	25
※ SGA - 1104.9 × 1155.7 × 20	1104.9 × 1155.7 × 20	1104.9	1155.7	20

※ NOTICE... Seal with some projections on the back side as a spacer is available.